



**VE Series U-Pallet Scale
Instruction Manual**

**Báscula para U-Plataforma de carga Serie VE
Manual de instrucciones**

**Balance à U-Palette Série VE
Manuel d'instructions**

**U-Palettenwaage der VE-Serie
Bedienungsanleitung**

**Bilancia per U-Pallet Serie VE
Manuale di istruzioni**



Conformance



This product conforms to the EMC directive 89/336/EEC and the Low Voltage Directive 73/23/EEC. The complete declaration of Conformity is available from Ohaus Corporation

Disposal

In conformance with the European Directive 2002/96 EC on Waste Electrical and Electronic Equipment (WEEE) this device may not be disposed of in domestic waste. This also applies to countries outside the EU, per their specific requirements.



Please dispose of this product in accordance with local regulations at the collecting point specified for electrical and electronic equipment.

If you have any questions, please contact the responsible authority or the distributor from which you purchased this device.

Should this device be passed on to other parties (for private or professional use), the content of this regulation must also be related.

Thank you for your contribution to environmental protection.

ISO 9001 Registration

In 1994, Ohaus Corporation, USA, was awarded a certificate of registration to ISO 9001 by Bureau Veritas Quality International (BVQI), confirming that the Ohaus quality management system is compliant with the ISO 9001 standard's requirements. On May 15, 2003, Ohaus Corporation, USA, was re-registered to the ISO 9001:2000 standard.

Conformidad



Este producto se conforma con el EMC 89/336/EEC directivo y la baja tensión 73/23/EEC directivo. El declaración completo de la conformidad está disponible de Ohaus Corporation.

Eliminación de residuos

De conformidad con las exigencias de la directiva europea 2002/96 CE sobre residuos de aparatos eléctricos y electrónicos (RAEE), este equipo no puede eliminarse como basura doméstica. Esta prohibición es asimismo válida para los países que no pertenecen a la UE cuyas normativas nacionales en vigor así lo reflejan.



Elimine este producto, según las disposiciones locales, mediante el sistema de recogida selectiva de aparatos eléctricos y electrónicos.

Si tiene alguna pregunta al respecto, dirijase a las autoridades responsables o al distribuidor que le proporcionó el equipo.

Si transfiere este equipo (por ejemplo, para la continuación de su uso con fines privados, comerciales o industriales), deberá transferir con él esta disposición.

Muchas gracias por su contribución a la conservación medioambiental.

Registro ISO 9001

En 1994, Bureau Veritas Quality International (BVQI) le otorgó a Ohaus Corporation, EE.UU., un certificado de registro ISO 9001 el cual confirma que el sistema administrativo de calidad de Ohaus cumple con los requerimientos del estándar ISO 9001. En mayo 15 del 2003, Ohaus Corporation, EE.UU., fue registrada nuevamente al estándar ISO 9001:2000.

Conformité



Ce produit se conforme à l'EMC 89/336/EEC directif et la basse tension 73/23/EEC directif. La déclaration complète de la conformité est fournie par Ohaus Corporation.

Elimination

En conformité avec les exigences de la directive européenne 2002/96 CE relative aux déchets d'équipements électriques et électroniques (DEEE), cet appareil ne doit pas être éliminé avec les déchets ménagers. Logiquement, ceci est aussi valable pour les pays en dehors de l'UE conformément aux réglementations nationales en vigueur.



Veillez éliminer cet appareil conformément aux prescriptions locales dans un conteneur séparé pour appareils électriques et électroniques.

Pour toute question, adressez-vous aux autorités compétentes ou au revendeur chez qui vous avez acheté cet appareil.

En cas de remise de cet appareil (p. ex. pour une utilisation privée ou artisanale/industrielle), cette prescription doit être transmise en substance.

Merci pour votre contribution à la protection de l'environnement.

Enregistrement ISO 9001

En 1994, le Bureau Veritas Quality International (BVQI) a octroyé la certification d'enregistrement ISO 9001 à Ohaus Corporation, États-Unis d'Amérique, confirmant que le système de gestion de la qualité Ohaus était conforme aux conditions normalisées de l'ISO 9001. Le 15 mai 2003, Ohaus Corporation, États-Unis d'Amérique, a été ré-enregistrée à la norme ISO 9001:2000.

Befolgung



Dieses Produkt paßt sich an das EMC richtungweisendes 89/336/EEC und die Niederspannung richtungweisendes 73/23/EEC an. Die komplette Erklärung der Übereinstimmung ist von Ohaus Corporation vorhanden

Entsorgung

In Übereinstimmung mit den Anforderungen der Europäischen Richtlinie 2002/96 EG über Elektro- und Elektronik-Altgeräte (WEEE) darf dieses Gerät nicht mit dem Hausmüll entsorgt werden. Sinngemäss gilt dies auch für Länder ausserhalb der EU entsprechend den geltenden nationalen Regelungen.



Bitte entsorgen Sie dieses Produkt gemäss den örtlichen Bestimmungen in einer getrennten Sammlung für Elektro- und Elektronikgeräte.

Bei allfälligen Fragen wenden Sie sich bitte an die zuständige Behörde oder den Händler, bei dem Sie dieses Gerät erworben haben.

Bei Weitergabe dieses Gerätes (z.B. für private oder gewerbliche/industrielle Weiternutzung) ist diese Bestimmung sinngemäss weiterzugeben.

Vielen Dank für Ihren Beitrag zum Schutz der Umwelt.

Registrierung nach ISO 9001

Im Jahr 1994 wurde der Ohaus Corporation, USA, ein Zertifikat der Registrierung nach ISO 9001 vom Bureau Veritus Quality International (BVQI) verliehen, in dem bestätigt wird, dass das Ohaus-Qualitätsmanagementsystem den Anforderungen der Norm ISO 9001 entspricht. Am 15. Mai 2003 wurde die Ohaus Corporation, USA, gemäß der Norm ISO 9001:2000 neu registriert.

Conformità



Questo prodotto è conforme al EMC 89/336/EEC direttivo e la bassa tensione 73/23/EEC direttivo. La dichiarazione completa di conformità è disponibile da Ohaus Corporation.

Smaltimento

In conformità a quanto stabilito dalla Direttiva Europea 2002/96 CE in materia di apparecchi elettrici ed elettronici (RAEE), questo strumento non può essere smaltito come i normali rifiuti. Tale presupposto resta valido anche per i Paesi al di fuori dei confini della UE, conformemente alle norme nazionali in vigore.



Si prega quindi di smaltire questo prodotto separatamente e in modo specifico secondo le disposizioni locali relative alle apparecchiature elettriche ed elettroniche.

Per qualsiasi chiarimento, rivolgersi agli enti preposti o al rivenditore dell'apparecchiatura stessa.

In caso di cessione dello strumento (per es. per ulteriore utilizzo privato o aziendale/industriale), si prega di comunicare anche questa disposizione.

Si ringrazia per il contributo alla tutela dell'ambiente.

Registrazione ISO 9001

Nel 1994, Ohaus Corporation, USA, ha ricevuto il certificato di registrazione ISO 9001 da Bureau Veritas Quality International (BVQI), come conferma che il sistema di gestione della qualità Ohaus risponde alle caratteristiche standard di ISO 9001. Il 15 Maggio 2003, Ohaus Corporation, USA, è stata reregistrata per la normativa ISO 9001:2000.

INTRODUCTION

This manual contains installation, operation and maintenance instructions for the VE Series U-Pallet Scale.

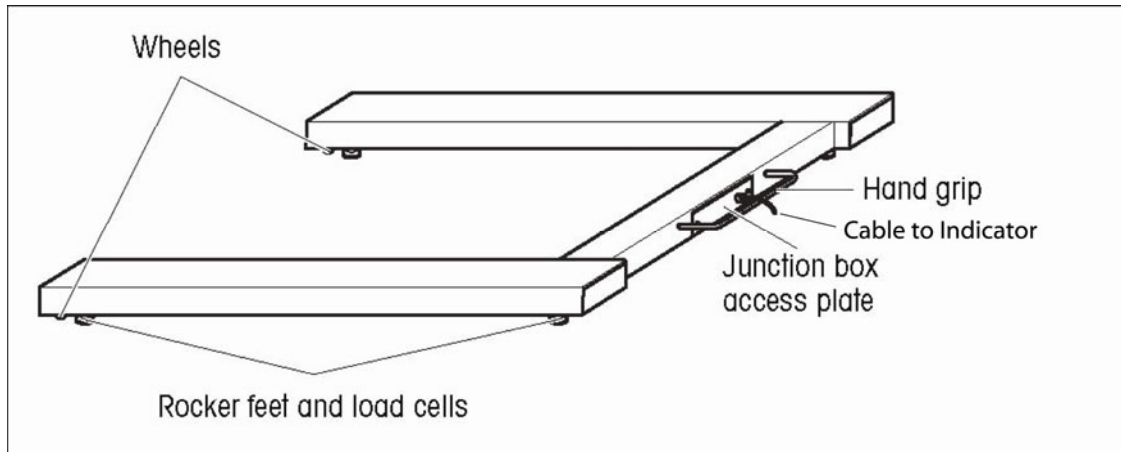


Figure 1. VE1500P and VE1500PW U-Pallet Scales.

SAFETY PRECAUTIONS



Please follow these safety precautions:

- Never operate in hazardous areas.
- For VE1500P models, (Painted Steel version): These models may be used in dry environments only.
- For VE1500PW models, (Stainless Steel version): These models may be used in wet or dry environments.
- Do not lean the scale against the wall.
- The foundation at the installation site must be capable of safely supporting the weight of the U-Pallet scale plus the weight of the maximum load.
- Do not move the scale when it is loaded.
- Ensure that vibrations due to machines near the installation site are kept to a minimum. This applies also if the scale is integrated into conveying systems.

INSTALLATION



CAUTION: THE U-PALLET SCALE IS HEAVY, MOVING THE SCALE MAY REQUIRE THE ASSISTANCE OF ANOTHER PERSON OR THE USE OF A SUITABLE LIFTING DEVICE.

Unpacking

1. Remove the outer packaging materials.
2. Remove the U-Pallet scale from the packaging material.
3. Remove the 4 shipping feet (if installed).
4. Install the 4 load cell feet (if not already installed).
5. The VE U-Pallet Scale may be moved by lifting at the rear handle and rolling it on the two front wheels.

Positioning

Ensure the surface is flat in the area where the U-Pallet scale will be positioned, especially in the region of the load cell feet. Small differences in height can be compensated by adjusting the load cell feet.

1. If an Indicator is included with the U-Pallet scale ensure that it is kept with the scale during positioning as there may be an attached connecting cable.
2. Position the scale at the work site by lifting at the rear handle and rolling it on the two front wheels.
3. Check that the scale surface is level; check that the 4 load cell feet are in contact with the floor; make adjustments by rotating the nuts on the load cell feet. Use an external level.
4. Ensure that the scale’s output cable does not become trapped or crushed during lifting or positioning.

Connecting an Indicator

Certain U-Pallet Scale systems will have an Indicator already attached to the cable end. If the Indicator is not attached or if the Indicator is purchased separately follow the steps listed below to make the proper connections.

1. Route the cable to the position where the Indicator will be mounted.
2. Consult the installation instructions of the Indicator to properly attach the cable connections inside the Indicator.
3. The Signal names of the U-Pallet Scale wires are shown in Table 1, U-Pallet Scale Wiring Color Code.

CAUTION: Ensure that the cable is protected against possible damage when routed to the Indicator.

TABLE 1. U-PALLET SCALE WIRING COLOR CODE

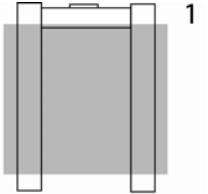
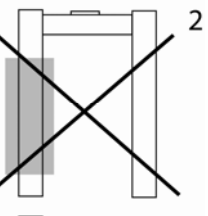
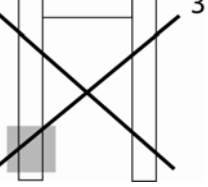
Indicator Signal Name	U-Pallet Scale Wire Color
EXC+ (IN+)	Green
SEN+	Yellow
SIG+ (OUT+)	White
SIG- (OUT-)	Red
SEN-	Blue
EXC- (IN-)	Black
Shield (GND)	Yellow/Green

OPERATION

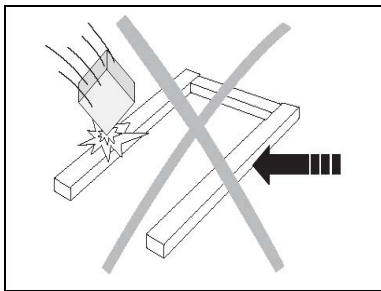
For setup, calibration, and proper operation, refer to the instruction manual supplied with the indicator. Refer to the specifications section for capacity, and readability information.

Operating Limits

TABLE 2. MAXIMUM ADMISSIBLE LOADING.

Model	Maximum Central load ¹	Maximum Side load ²	One Side Corner Load ³	
VE1500P	2250 kg	NOT RECOMMENDED	NOT RECOMMENDED	
VE1500PW	2250 kg	NOT RECOMMENDED	NOT RECOMMENDED	
				

The VE Series U-Pallet Scale is designed for an evenly distributed load of 1500 kg



For continued best operating performance:

- Avoid falling loads, shocks and hard lateral impacts
- When weighing, all items should be centrally located on the U-Pallet scale frame.
- The forks of a pallet truck, crane or forklift must not be touching the scale during weighing.
- Never move the scale when weighing
- Verify the calibration of the U-Pallet scale system at regular intervals.

Loading/Unloading the Pallet Scale

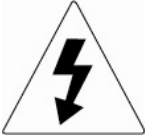
- Place the load on the scale with a hand pallet truck, crane or forklift. Ensure that the load is not swinging when it is placed on the U-Pallet scale.
- Remove the load by raising it at least 10 cm above the U-Pallet scale before moving or repositioning.

MAINTENANCE

Daily Checks

- Check that the rocker feet are properly seated in the holes of each load cell.
- Check that the 4 load cell feet are in contact with the floor.
- Check that the scale is free from debris, especially under the edges of the scale.
- Check that there is no damage to the connecting cable.

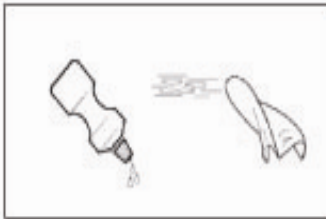
Cleaning



Risk of Electrical Shock

Disconnect the power source before cleaning the scale with any liquids.

Maintenance of the U-Pallet scale should include regular cleaning.



Cleaning the VE 1500P (painted steel version) in a dry environment:

- Wipe surfaces with a damp cloth.
- Use only common household cleaning agents.
- Never use water spray or high pressure cleaners.



Cleaning the VE 1500PW (stainless steel version) in a wet environment:

- Water jets up to 60°C.
- Use only common household cleaning agents.
- Ensure that corrosive substances are removed at regular intervals.

TECHNICAL DATA

Specifications

TABLE 3. U-PALLET SCALE SPECIFICATIONS

Models	VE1500P	VE1500PW
Dimensions (Overall / Inside)	1260 x 840 x 90 mm / 1060 X 600 mm	
Platform Capacity	1500 kg	
Emin	0.5 kg	
Operating Temperature / Humidity	-10 °C to 40 °C / 0% to 95% Relative Humidity, Non-Condensing	
Material, Model VE1500P	Painted Carbon Steel, Flat Surface	
Material, Model VE1500PW	Stainless Steel (AISI 304), Sand Blasted Surface	
Feet	4 x swivel design, rubber bottom, adjustable height, front edge rollers	
Load Cell	4 x shear beam, Alloy Steel, OIML C3	
Load Cell Capacity Emax	1000 kg	
Load Cell Safe Overload Limit	120% of Emax	
Load Cell Output Impedance	350 Ω ± 3.5 Ω	
Load Cell Excitation Voltage	5V ~15V, DC/AC	
Junction Box	Rear panel access, IP65, Stainless Steel, 5 m Cable	
Net Weight	51 kg	47 kg

DRAWINGS

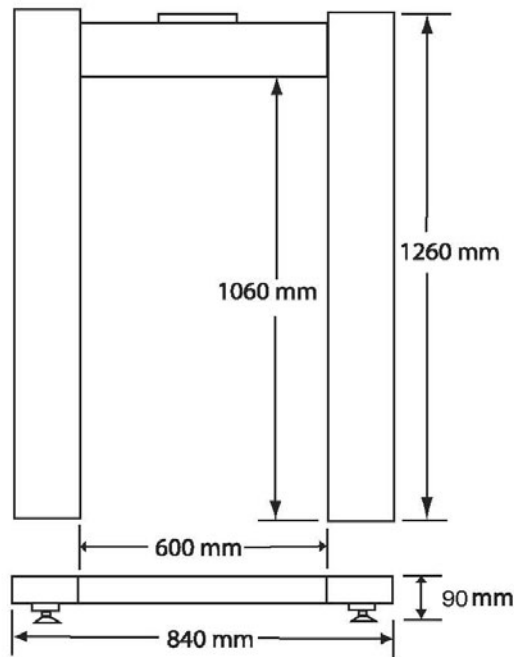


Figure 2. U-Pallet Scale Dimensions.

Warranty

Ohaus products are warranted against defects in materials and workmanship from the date of delivery through the duration of the warranty period. During the warranty period Ohaus will repair, or, at its option, replace any component(s) that proves to be defective at no charge, provided that the product is returned, freight prepaid, to Ohaus.

This warranty does not apply if the product has been damaged by accident or misuse, exposed to radioactive or corrosive materials, has foreign material penetrating to the inside of the product, or as a result of service or modification by other than Ohaus. In lieu of a properly returned warranty registration card, the warranty period shall begin on the date of shipment to the authorized dealer. No other express or implied warranty is given by Ohaus Corporation. Ohaus Corporation shall not be liable for any consequential damages.

As warranty legislation differs from state to state and country to country, please contact Ohaus or your local Ohaus dealer for further details.

INTRODUCCIÓN

Este manual contiene instrucciones para la instalación, operación y mantenimiento de la báscula para U-Plataformas de carga Serie VE.

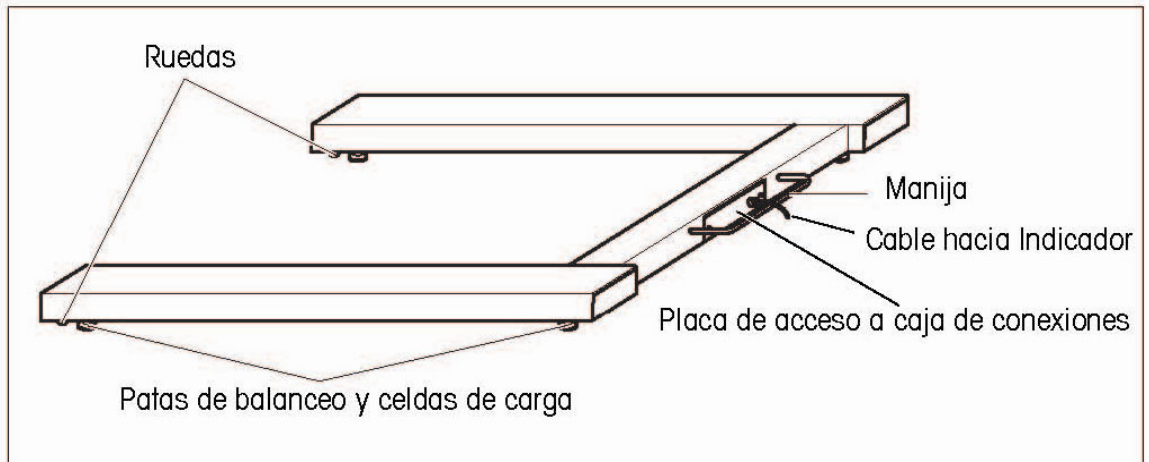


Figura 1. Básculas para U-Plataformas de carga VE1500P y VE1500PW.

PRECAUCIONES DE SEGURIDAD



Siga estas precauciones de seguridad:

- Nunca opere en áreas peligrosas.
- Para los modelos VE1500P, (versión en acero pintado): Estos modelos sólo pueden usarse en ambientes secos.
- Para los modelos VE1500W, (versión en acero inoxidable): Estos modelos pueden usarse en ambientes secos o húmedos.
- No apoye la báscula contra la pared.
- El cimiento del lugar donde se va a instalar debe ser capaz de soportar con seguridad el peso de la báscula para U-Plataforma de carga además del peso de la carga máxima.
- No mueva la báscula cuando está cargada.
- Asegúrese de que las vibraciones causadas por las máquinas que se encuentren cerca de la báscula se mantengan al mínimo. Esto también aplica si la báscula está integrada en sistemas de transporte con correas.

INSTALACIÓN



PRECAUCIÓN: LA BÁSCULA PARA U-PLATAFORMA DE CARGA ES PESADA, Y PARA MOVERLA ES PROBABLE QUE SE REQUIERA LA AYUDA DE OTRA PERSONA O EL USO DE UN DISPOSITIVO ADECUADO DE LEVANTAMIENTO.

Desembalaje

1. Retire los materiales de embalaje externo.
2. Retire la báscula del material de embalaje.
3. Retire las cuatro patas de transporte (si es el caso).
4. Instale las cuatro patas para celda de carga (si no están instaladas ya).
5. La báscula para U-Plataforma de carga pueden moverse al levantar la manija posterior y rodarse sobre las dos ruedas anteriores.

Posicionamiento

Cerchiórese de que la superficie sea plana en el área donde va a colocar la báscula, especialmente en el área de las patas para la celda de carga. Las pequeñas diferencias en altura pueden ajustarse con las patas para la celda de carga.

1. Si se incluye un indicador con la báscula, asegúrese de que se mantenga con la báscula durante el posicionamiento ya que puede haber un cable de conexión fijado.
2. Coloque la báscula en el lugar de trabajo al levantar la manija de la parte posterior y rodar la báscula sobre sus dos ruedas anteriores.
3. Verifique que la superficie de la báscula esté nivelada; revise que las cuatro patas para la celda de carga estén en contacto con el piso; haga ajustes mediante las tuercas que están en las patas de la celda de carga. Utilice un nivelador externo.
4. Cerchiórese de que el cable de salida de la báscula no quede atrapado o aplastado durante el levantamiento o el posicionamiento.

Conexión del indicador

Ciertos sistemas de básculas para U-Plataformas de carga cuentan con un indicador ya fijo en el extremo del cable. Si el indicador no está fijo o si se compra por separado, siga los pasos indicados a continuación para hacer las conexiones correspondientes.

1. Instale el cable hasta la posición donde el indicador será montado.
2. Consulte las instrucciones de instalación para fijar correctamente las conexiones del cable dentro del indicador.
3. Los nombres de las señales de los cables de la báscula se muestran en la Tabla 1, Códigos de color de los cables de la báscula para U-Plataforma de carga.

PRECAUCIÓN: Verifique que el cable quede protegido contra posibles daños cuando lo instale en el trayecto hacia el indicador.

TABLA 1. CÓDIGOS DE COLOR DE LOS CABLES DE LA BÁSCULA PARA U-PLATAFORMA DE CARGA

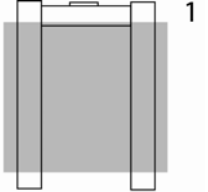
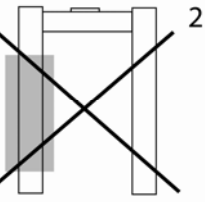
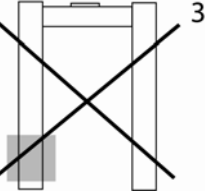
Nombre de la señal del indicador	Color del cable de la báscula
EXC+ (IN+)	Verde
SEN +	Amarillo
SIG+ (OUT+)	Blanco
SIG- (OUT-)	Rojo
SEN-	Azul
EXC- (IN-)	Negro
Blindaje (GND)	Verde/amarillo

OPERACIÓN

Consulte las instrucciones de configuración, calibración y operación adecuada en el manual proporcionado con el indicador. Consulte en la sección de especificaciones información sobre la capacidad y capacidad de lectura.

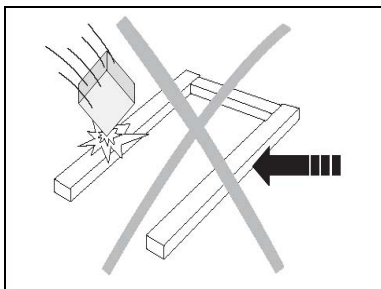
Límites de operación

TABLA 2. CARGA MÁXIMA PERMITIDA.

Modelo	Carga central máxima ¹	Carga lateral máxima ²	Carga en la esquina de un lado ³	
VE1500P	2250 kg	NO SE RECOMIENDA	NO SE RECOMIENDA	
VE1500PW	2250 kg	NO SE RECOMIENDA	NO SE RECOMIENDA	 

La báscula para U-Plataforma de carga serie VE está diseñada para una carga distribuida de manera uniforme de 1500 kg

Para el mejor desempeño de operación continua:



- Evite dejar caer cargas, los golpes y los impactos laterales
- Cuando pese, todos los artículos deben estar centrados en el marco de la báscula.
- Los ganchos de carrito para plataformas de carga, grúa o montacargas no deben tocar la báscula durante el pesaje.
- Nunca mueva la báscula cuando esté pesando
- Verifique la calibración del sistema de la báscula periódicamente.

Carga y descarga de la báscula para plataformas de carga

- Coloque la carga sobre la báscula con un carrito manual para plataformas de carga, grúa o montacargas. Cerciérese de que la carga no se balancee cuando se coloque sobre la báscula.
- Para retirar la carga, elévela por lo menos 10 cm sobre la báscula antes de moverla o reubicarla.

MANTENIMIENTO

Revisiones diarias

- Revise que las patas de balanceo estén sentadas correctamente en los orificios de cada celda de carga.
- Revise que las cuatro patas para la celda de carga estén en contacto con el piso.
- Revise que la báscula esté libre de residuos, especialmente debajo de sus bordes.
- Revise que el cable de conexión no esté dañado.

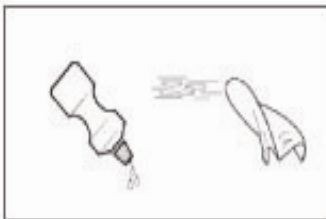
Limpieza



Riesgo de descarga eléctrica

Desconecte la fuente de energía antes de limpiar la báscula con cualquier líquido.

El mantenimiento de la báscula debe incluir limpieza frecuente.



Limpieza de la VE 1500P (versión en acero pintado) en ambientes secos:

- Limpie las superficies con una tela húmeda.
- Utilice agentes de limpieza domésticos comunes.
- Nunca utilice rocío de agua ni limpiadores a alta presión.



Limpieza de la VE (versión en acero inoxidable) en ambientes húmedos:

- Agua a presión hasta a 60 °C.
- Utilice agentes de limpieza domésticos comunes.
- Asegúrese de remover con cierta frecuencia las sustancias corrosivas.

DATOS TÉCNICOS

Especificaciones

TABLA 3. ESPECIFICACIONES DE LA BÁSCULA PARA U-PLATAFORMA DE CARGA

Modelos	VE1500P	VE1500PW
Dimensiones (generales / internas)	1260 x 840 x 90 mm / 1060 X 600 mm	
Capacidad de la plataforma	1500 kg	
Capacidad mínima de seguridad	0.5 kg	
Temperatura y humedad de operación	-10 °C a 40 °C / Humedad relativa de 0% a 95%, no condensante	
Material, modelo VE1500P	Acero al carbono pintado, superficie plana	
Material, modelo VE1500PW	Acero inoxidable (AISI 304), superficie pulida a chorro de arena	
Patas	4 con diseño giratorio, extremo inferior de goma, altura ajustable, rodillos en el borde anterior	
Celdas de carga	4 de larguero de esfuerzo cortante, acero de aleación, OIML C3	
Capacidad máxima de seguridad de la celda de carga	1000 kg	
Límite de sobrecarga de seguridad de la celda de carga	120% de la capacidad máxima de seguridad	
Impedancia de salida de celda de carga	350 Ω ± 3.5 Ω	
Voltaje de excitación de la celda de carga	5 V ~15 V, DC/AC	
Caja de conexiones	Acceso por panel posterior, IP65, acero inoxidable, cable de 5 m	
Peso neto	51 kg	47 kg

DIBUJOS

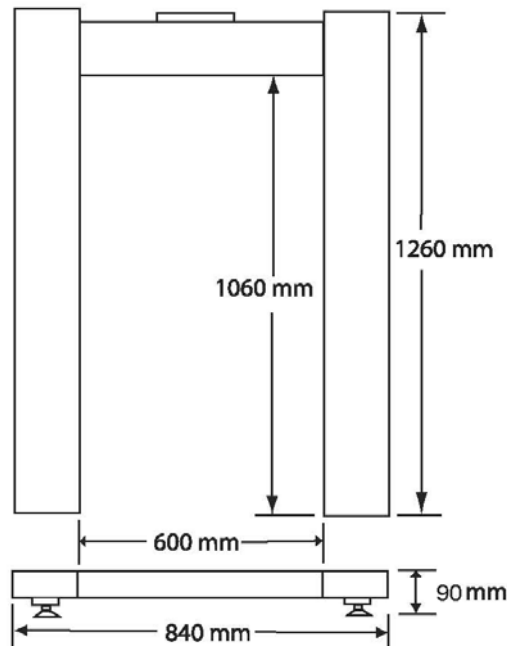


Figura 2. Dimensiones de la báscula para U-Plataforma de carga.

GARANTÍA

Los productos de Ohaus están garantizados contra defectos de materiales y fabricación desde la fecha de entrega y durante el tiempo que dure la garantía. Durante el periodo de garantía Ohaus reparará, o, a su discreción, reemplazará cualquier componente(s) que se compruebe que está defectuoso, sin costo alguno, con la condición de que el producto sea devuelto, flete pagado, a Ohaus.

Esta garantía no es válida si el producto ha sufrido daños por accidente o mal uso, expuesto a materiales radioactivos o corrosivos, presenta materiales extraños penetrando al interior del producto, o si ha sido objeto de modificaciones por parte de personas que no sean de Ohaus. En lugar de una tarjeta de registro de garantía devuelta debidamente, el periodo de garantía comenzará en la fecha de envío al distribuidor autorizado. Ohaus Corporation no otorga ninguna otra garantía expresa o implícita. Ohaus Corporation no se hace responsable de cualquier daño fortuito.

Puesto que la legislación sobre garantías difiere de un estado a otro así como de un país a otro, comuníquese con su distribuidor local de Ohaus para mayor información.

INTRODUCTION

Ce manuel contient des instructions d'installation, de fonctionnement et de maintenance des balances à U-Palette de la série VE.

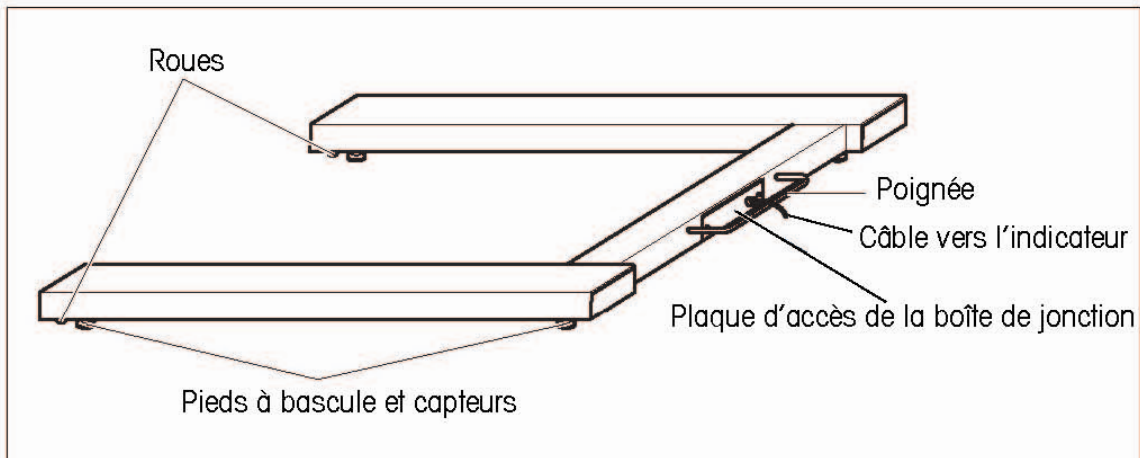


Figure 1. Balances à U-Palette VE1500P et VE1500PW.

CONSIGNES DE SÉCURITÉ



Prière de respecter ces consignes de sécurité.

- Ne jamais utiliser dans des zones dangereuses.
- Pour les modèles VE1500P (version en acier peint) : ces modèles peuvent être utilisés uniquement dans un environnement sec.
- Pour les modèles VE1500PW (version en acier inoxydable) : ces modèles peuvent être utilisés dans un environnement humide ou sec.
- Ne pas placer la balance contre le mur.
- La fondation du site d'installation doit être capable de supporter sécuritairement le poids de la balance à U-Palette en sus du poids de la charge maximum.
- Ne pas déplacer la balance lorsqu'elle est chargée.
- S'assurer que les vibrations résultant des machines situées près du site d'installation sont réduites au minimum. Il en est de même si la balance doit être intégrée dans des systèmes de transport.

INSTALLATION



ATTENTION : LA BALANCE À U-PALETTE EST LOURDE. TOUT DÉPLACEMENT PEUT EXIGER L'ASSISTANCE D'UNE AUTRE PERSONNE OU L'UTILISATION D'UN APPAREIL DE LEVAGE APPROPRIÉ.

Déballage

1. Enlevez les matériaux de l'emballage externe.
2. Enlevez la balance à U-Palette des matériaux d'emballage.
3. Enlevez les 4 pieds d'expédition (si installés).
4. Installez les 4 pieds du capteur (s'ils ne sont pas installés).
5. La balance à U-Palette de la série VE peut être déplacée en la soulevant par la poignée arrière et en la roulant sur les deux roues avant.

Placement

Assurez-vous que la surface est plane à l'endroit où la balance à U-Palette doit être placée, plus particulièrement au niveau des pieds du capteur. Les légères différences en hauteur peuvent être compensées en réglant les pieds du capteur.

1. Si un indicateur est inclus avec la balance à U-Palette, assurez-vous qu'il est maintenu avec la balance pendant le positionnement puisqu'il peut y avoir un câble reliant les deux.
2. Placez la balance sur le site de travail en la soulevant par la poignée arrière et en la roulant sur les deux roues avant.
3. Vérifiez que la surface de la balance est à niveau, vérifiez que les 4 pieds de capteur se trouvent en contact avec le sol, effectuez les réglages en tournant les écrous sur les pieds du capteur. Utilisez un niveau externe.
4. Assurez-vous que le câble de sortie de la balance n'est pas coincé ni écrasé pendant le levage ou le positionnement.

Connexion d'un indicateur

Certains systèmes de balance à palette en U peuvent disposer d'un indicateur fixé à l'extrémité du câble. Si l'indicateur n'est pas fixé ou s'il a été acheté séparément, procédez selon les étapes ci-dessous pour effectuer les connexions appropriées.

1. Acheminez le câble à l'endroit où l'indicateur doit être installé.
2. Consultez les instructions d'installation de l'indicateur pour fixer correctement les connexions du câble à l'intérieur de l'indicateur.
3. Les noms du signal des fils de la balance à U-Palette sont indiqués dans le Tableau 1, Code en couleurs du câblage de la balance à U-Palette.

ATTENTION: Assurez-vous que le câble est protégé contre tout dommage lors de l'acheminement vers l'indicateur.

TABLEAU 1. CODE COULEUR DU CÂBLAGE DE LA BALANCE À U-PALETTE

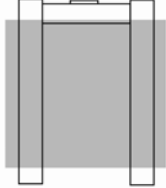
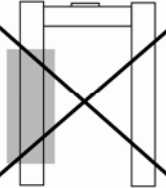
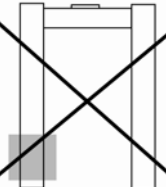
Nom signal indicateur	Couleur fil bal. palette U
EXC+ (IN+)	Vert
SEN+	Jaune
SIG+ (OUT+)	Blanc
SIG- (OUT-)	Rouge
SEN-	Bleu
EXC- (IN-)	Noir
Gaine (GND)	Jaune/vert

FONCTIONNEMENT

Pour obtenir de plus amples informations sur le montage, le calibrage et le fonctionnement appropriés, consultez la documentation qui accompagne l'indicateur. Voir les informations relatives à la capacité et à la précision dans la section des spécifications.

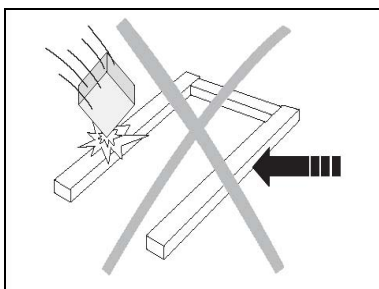
Limites d'exploitation

TABLEAU 2. CHARGEMENT ADMISSIBLE MAXIMUM.

Modèle	Charge centrale max ¹	Charge latérale max ²	Charge sur le coin d'un côté ³	
VE1500P	2250 kg	PAS RECOMMANDÉ	PAS RECOMMANDÉ	
VE1500PW	2250 kg	PAS RECOMMANDÉ	PAS RECOMMANDÉ	 

La balance à U-Palette de la série VE a été conçue pour une charge de 1500 kg distribuée équitablement.

Pour optimiser la performance :



- Ne pas faire tomber de charges, ne pas heurter ni faire subir d'impacts latéraux.
- Lors de la pesée, tous les articles doivent être placés de manière centrale sur la balance à U-Palette.
- Les fourches d'un transpalette, d'un appareil de levage ou d'un chariot élévateur ne doivent pas toucher la balance pendant la pesée.
- Ne jamais déplacer la balance pendant la pesée.
- Vérifier régulièrement le calibrage du système de la balance à U-Palette.

Chargement et déchargement de la balance à palette

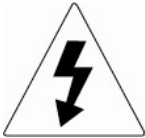
- Placez la charge sur la balance avec un transpalette manuel, un appareil de levage ou un chariot élévateur. Assurez-vous que la charge est stable lorsqu'elle est placée sur la balance à U-Palette.
- Enlevez la charge en la soulevant d'au moins 10 cm au-dessus de la balance à U-Palette avant d'effectuer un déplacement ou un repositionnement.

MAINTENANCE

Vérifications journalières

- Vérifiez que les pieds à bascule sont correctement logés dans les orifices de chaque capteur.
- Vérifiez que les 4 pieds de capteur se trouvent en contact avec le sol.
- Vérifiez que la balance ne comporte pas de débris, plus particulièrement sous les rebords de la balance.
- Vérifiez que le câble de liaison n'est pas endommagé.

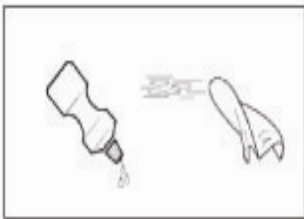
Nettoyage



Risque de chocs électriques

Débrancher la source d'alimentation avant de nettoyer la balance avec des liquides.

La maintenance de la balance à U-Palette doit inclure un nettoyage régulier.



Nettoyage de la VE 1500P (version acier inoxydable) dans un environnement sec.

- Nettoyez les surfaces avec un chiffon humide.
- Utilisez uniquement des agents domestiques nettoyants standard.
- N'utilisez jamais de pulvérisateurs d'eau ni de nettoyeurs sous pression élevée.



Nettoyage de la VE 1500PW (version acier inoxydable) dans un environnement humide.

- Jet d'eau jusqu'à 60 °C.
- Utilisez uniquement des agents domestiques nettoyants standard.
- Assurez-vous que les substances corrosives sont enlevées à des intervalles réguliers.

DONNÉES TECHNIQUES

Spécifications

TABLEAU 3. SPÉCIFICATIONS POUR LA BALANCE À U-PALETTE

Modèles	VE1500P	VE1500PW
Dimensions (hors tout/intérieur)	1260 x 840 x 90 mm / 1060 X 600 mm	
Capacité de la plate-forme	1500 kg	
Emin	0.5 kg	
Humidité / température de fonctionnement	-10 °C à 40 °C / 0 % à 95 % d'humidité relative, sans condensation	
Matériaux, modèle VE1500P	Acier carbone peint, surface plane	
Matériaux, modèle VE1500PW	Acier inoxydable (AISI 304), surface nettoyée au jet de sable	
Pieds	4 x conception rotulée, dessous caoutchouté, hauteur réglable, rouleaux bord avant	
Capteur	4 x poutre de cisaillement, acier allié, OIML C3	
Capacité de capteur Emax	1000 kg	
Limite de surcharge sécuritaire de capteur	120 % de Emax	
Impédance de sortie de capteur	350 Ω \pm 3.5 Ω	
Tension d'excitation de capteur	5 V à 15 V, CC/CA	
Boîte de jonction	Accès par panneau arrière, IP65, acier inoxydable, câble de 5 m	
Poids net	51 kg	47 kg

SCHÉMAS

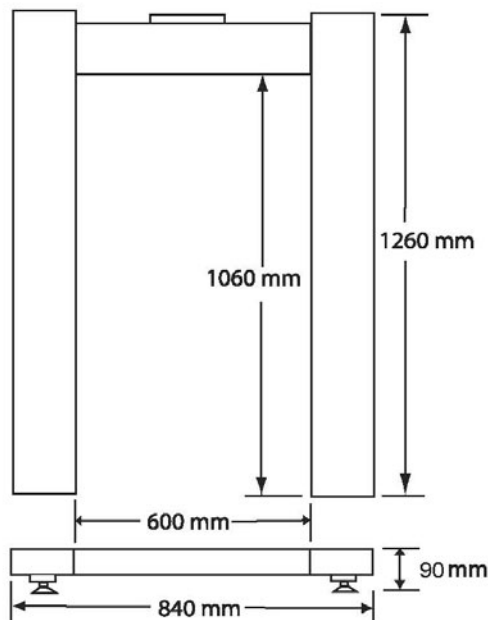


Figure 2. Dimensions de la balance à U-Palette

Garantie

Ohaus garantit que ses produits sont exempts de défauts matériels et de fabrication à compter de la date de livraison pendant toute la durée de la garantie. Selon les termes de cette garantie, Ohaus s'engage, sans frais de votre part, à réparer ou, selon son choix, remplacer toutes les pièces déterminées défectueuses, sous réserve que le produit soit retourné, frais payés d'avance, à Ohaus.

Cette garantie n'entre pas en vigueur si le produit a subi des dommages suite à un accident ou une utilisation erronée, a été exposé à des matériaux radioactifs ou corrosifs, contient des matériaux étrangers ayant pénétré à l'intérieur ou suite à un service ou une modification apportés par des techniciens autres que ceux d'Ohaus. En l'absence d'une carte d'enregistrement de garantie dûment remplie, la période de garantie commence à la date de l'expédition au revendeur agréé. Aucune autre garantie expresse ou implicite n'est offerte par Ohaus Corporation. En aucun cas, Ohaus Corporation ne peut être tenu responsable des dommages indirects.

Dans la mesure où les lois régissant les garanties varient d'un État à l'autre et d'un pays à l'autre, veuillez contacter Ohaus ou votre représentant local agréé Ohaus pour de plus amples informations.

EINLEITUNG

Dieses Handbuch enthält Anweisungen zur Installation, zum Betrieb und zur Wartung der U-Palettenwaage der VE-Serie.

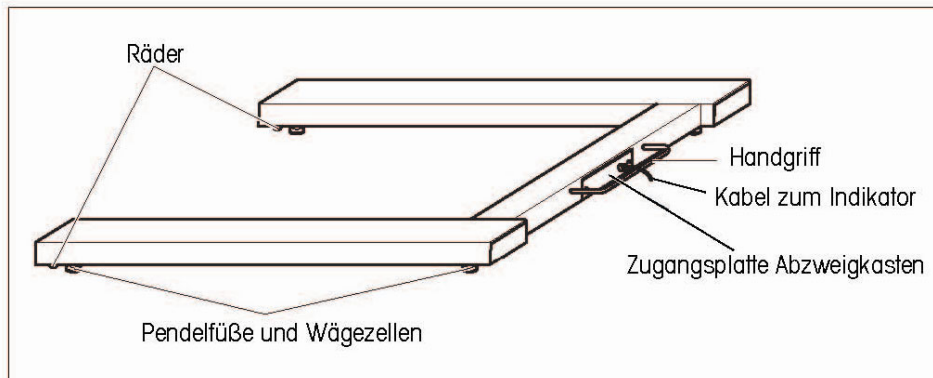


Abbildung 1. U-Palettenwaagen ScVE1500P und VE1500PW

SICHERHEITSVORKEHRUNGEN



Bitte befolgen Sie die folgenden Sicherheitsmaßnahmen:

- Die Waage auf keinen Fall in explosionsgefährdeten Bereichen betreiben.
- Für VE1500P-Modelle (lackierte Stahlversion): Diese Modelle dürfen nur in trockenen Umgebungen eingesetzt werden.
- Für VE1500PW-Modelle (Edelstahlversion): Diese Modelle können in nassen oder trockenen Umgebungen eingesetzt werden.
- Die Waage nicht gegen die Wand lehnen.
- Das Fundament am Installationsstandort muss das Gewicht der U-Palettenwaage sowie das Gewicht der maximalen Belastung tragen können.
- Die Waage bei Belastung nicht bewegen.
- Stellen Sie sicher, dass Vibrationen aufgrund von in der Nähe aufgestellten Maschinen auf ein Mindestmaß reduziert werden. Dies gilt auch dann, wenn die Waage in Fördersysteme integriert ist.

INSTALLATION



VORSICHT: DIE U-PALETTENWAAGE IST SEHR SCHWER. ZUM TRANSPORTIEREN DER WAAGE WIRD U. U. EINE ANDERE PERSON ODER EINE GEEIGNETE HEBEVORRICHTUNG BENÖTIGT.

Auspacken

1. Nehmen Sie die Außenverpackung ab.
2. Heben sie die U-Palettenwaage aus dem Verpackungsmaterial heraus.
3. Entfernen Sie die vier Versandfüße (falls installiert).
4. Bauen Sie die 4 Wägezellenfüße ein (falls diese nicht bereits installiert sind).
5. Die VE U-Palettenwaage kann durch Anheben des hinteren Griffs und Rollen auf den beiden vorderen Rädern transportiert werden.

Positionierung

Stellen Sie sicher, dass die Oberfläche im Bereich des Aufstellungsortes der U-Palettenwaage, besonders im Bereich der Wägezellenfüße, flach ist. Kleinere Höhenunterschiede können durch die Justierung der Wägezellenfüße ausgeglichen werden.

1. Wenn im Lieferumfang der U-Palettenwaage ein Indikator enthalten ist, muss sichergestellt werden, dass er während der Positionierung dicht an der Waage bleibt, da er per Kabel mit der Waage verbunden sein kann.
2. Stellen Sie die Waage am Einsatzort auf, indem Sie sie am hinteren Griff hochheben und auf den beiden Vorderrädern rollen.
3. Überprüfen Sie, ob die Waagenoberfläche eben positioniert ist; stellen Sie sicher, dass alle 4 Wägezellenfüße den Boden berühren; Sie können durch Drehen der Muttern an den Wägezellenfüßen ggf. Einstellungen vornehmen. Verwenden Sie ein externes Nivelliergerät.
4. Stellen Sie sicher, dass das Ausgangskabel der Waage während des Anhebens oder der Positionierung sich nicht verfängt bzw. nicht gequetscht wird.

Anschließen eines Indikators

Bei bestimmten U-Palettenwaagensystemen ist ein Indikator bereits am Kabelende angeschlossen. Wenn der Indikator nicht angeschlossen ist oder wenn er separat erworben wird, führen Sie die nachstehenden Schritte aus, um die korrekten Anschlüsse herzustellen.

1. Führen Sie das Kabel zur Position, an der der Indikator montiert wird.
2. Schlagen Sie in der Installationsanleitung des Indikators nach, um die richtigen Kabelanschlüsse im Indikator herzustellen.
3. Die Signalnamen der U-Palettenwaagendrähte sind in Tabelle 1, Verdrahtungsfarbcode der U-Palettenwaage, enthalten.

VORSICHT: Es muss sichergestellt werden, dass das Kabel bei der Führung zum Indikator vor möglichen Schäden geschützt wird.

TABELLE 1. VERDRAHTUNGSFARBCODE FÜR U-PALETTENWAAGE

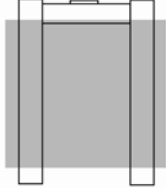
Signalname Indikator	Farbcode der U-Palettenwaage
EXC+ (IN+)	Grün
SEN+	Gelb
SIG+ (OUT+)	Weiß
SIG- (OUT-)	Rot
SEN-	Blau
EXC- (IN-)	Schwarz
Shield (GND)	Gelb/Grün

BETRIEB

Informationen über die Einrichtung, Kalibrierung und den ordnungsgemäßen Betrieb finden Sie in der Bedienungsanleitung, die im Lieferumfang des Indikators enthalten war. Angaben zur Kapazität und Ablesbarkeit finden Sie im Abschnitt mit den technischen Daten.

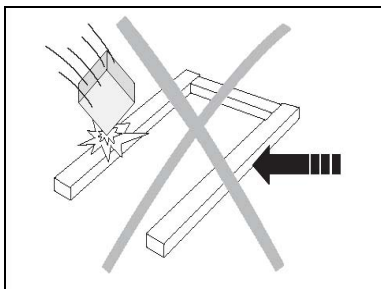
Betriebsgrenzen

TABELLE 2. MAXIMALE ZULÄSSIGE BELASTUNG

Modell	Maximale mittige Last ¹	Maximale Seitenlast ²	Last auf einer seitlichen Ecke ³	
VE1500P	2250 kg	NICHT EMPFOHLEN	NICHT EMPFOHLEN	
VE1500PW	2250 kg	NICHT EMPFOHLEN	NICHT EMPFOHLEN	 

Die U-Palettenwaage der VE-Serie wurde für eine gleichmäßig verteilte Last von 1500 kg konzipiert.

So gewährleisten Sie eine kontinuierliche optimale Leistung:



- Fallende Lasten, Stöße und starke seitliche Praelleinwirkungen vermeiden
- Beim Wägebetrieb müssen alle Gegenstände mittig auf den U-Palettenwaagenrahmen gebracht werden.
- Die Gabeln eines Palettenhubwagens, Krans oder Gabelstaplers dürfen die Waage während des Wiegens nicht berühren.
- Die Waage beim Wiegen auf keinen Fall bewegen.
- Die Kalibrierung des U-Palettenwaagensystems in regelmäßigen Abständen überprüfen.

Beladen/Entladen der Palettenwaage

- Platzieren Sie die Last mit einem Palettenhubwagen, Kran oder Gabelstapler auf die Waage. Stellen Sie sicher, dass die Last nicht hin und her schwingt, wenn sie auf die U-Palettenwaage gebracht wird.
- Entfernen Sie die Last, indem Sie sie um mindestens 10 cm über die U-Palettenwaage anheben, bevor sie transportiert oder umgeschichtet wird.

WARTUNG

Tägliche Prüfungen

- Überprüfen Sie, ob die Pendelfüße richtig in den Löchern jeder Wägezelle sitzen.
- Stellen Sie sicher, dass alle 4 Wägezellenfüße den Boden berühren.
- Überprüfen Sie, ob die Waage frei von Verschmutzungen ist, insbesondere unter den Kanten der Waage.
- Stellen Sie sicher, dass das Verbindungskabel nicht beschädigt ist.

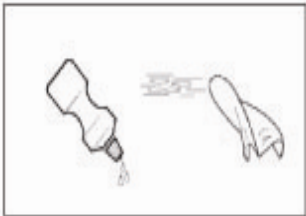
Reinigung



Stromschlaggefahr

Vor Reinigung der Waage mit irgendwelchen Flüssigkeiten muss das Gerät von der Stromquelle getrennt werden.

Die Wartung der U-Palettenwaage sollte eine regelmäßige Reinigung beinhalten.



Reinigung der VE 1500P (lackierte Stahlversion) in einer trockenen Umgebung:

- Oberflächen mit einem feuchten Tuch abwischen.
- Nur gebräuchliche Haushaltsreinigungsmittel verwenden.
- Auf keinen Fall einen Wasserstrahl oder Hochdruckreiniger verwenden.



Reinigung der VE 1500PW (Edelstahlversion) in einer nassen Umgebung:

- Mit Spritzwasser von bis zu 60 °C abspritzen.
- Nur gebräuchliche Haushaltsreinigungsmittel verwenden.
- Sicherstellen, dass korrodierende Stoffe regelmäßig entfernt werden.

TECHNISCHE DATEN

Spezifikationen

TABELLE 3. SPEZIFIKATIONEN DER U-PALETTENWAAGE

Modelle	VE1500P	VE1500PW
Abmessungen (insgesamt / innen)	1260 x 840 x 90 mm / 1060 X 600 mm	
Plattformkapazität	1500 kg	
Emin	0,5 kg	
Betriebstemperatur / Feuchtigkeit	-10 °C bis 40 °C / 0 % bis 95 % relative Feuchte, nicht kondensierend	
Material, Modell VE1500P	Lackierter unlegierter Stahl, flache Oberfläche	
Material, Modell VE1500PW	Edelstahl (AISI 304), sandgestrahlte Oberfläche	
FüÙe	4 x Schwenkdesign, Gummunterseite, verstellbare Höhe, Rollen an der Vorderkante	
WäÙezelle	4 x ScherstäÙe, Legierter Stahl, OIML C3	
WäÙezellenkapazität Emax	1000 kg	
Sichere Überlastgrenze der WäÙezelle	120 % von Emax	
Ausgangsimpedanz WäÙezelle	350 Ω ± 3.5 Ω	
WäÙezellen-Erregungsspannung	5 V ~ 15 V, DC/AC	
Abzweigkasten	Rückplattenzugriff, IP65, Edelstahl, 5 m langes Kabel	
Nettogewicht	51 kg	47 kg

ZEICHNUNGEN

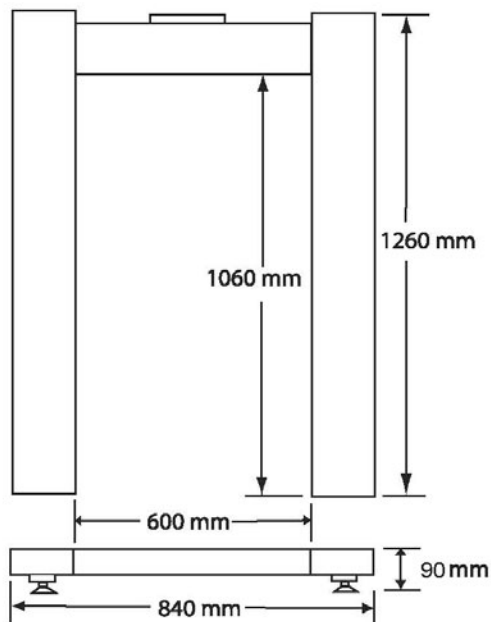


Abbildung 2. Abmessungen der U-Palettenwaage

Garantie

Auf Ohaus-Produkte wird ab Datum der Auslieferung über die Dauer des Garantiezeitraums hinweg eine Garantie gegen Material- und Herstellungsmängel gegeben. Während des Garantiezeitraums wird Ohaus kostenlos jegliche Komponente(n), die sich als defekt erweist (erweisen), reparieren oder nach eigenem Ermessen ersetzen, wenn das Produkt bei Vorauszahlung der Versandkosten an Ohaus zurückgeschickt wird.

Die Garantie gilt nicht, wenn das Produkt durch einen Unfall oder durch Missbrauch beschädigt wurde, wenn es radioaktiven oder korrodierenden Materialien ausgesetzt wurde, wenn Fremdkörper das Innere des Produkts durchdrungen haben oder wenn es auf Grund einer Reparatur oder Modifikation beschädigt wurde, die nicht von Ohaus durchgeführt wurde. Wenn keine ordnungsgemäß zurückgeschickte Garantierregistrierungskarte vorliegt, beginnt der Garantiezeitraum am Datum der Lieferung an den Vertragshändler. Die Ohaus Corporation gibt keine sonstige ausdrückliche oder stillschweigende Garantie. Die Ohaus Corporation ist nicht für irgendwelche Folgeschäden haftbar.

Da die Gesetzgebung in Bezug auf Garantien von Bundesstaat zu Bundesstaat und von Land zu Land unterschiedlich ist, wenden Sie sich bitte an Ohaus oder Ihren örtlichen Ohaus-Händler, wenn Sie weitere Einzelheiten erfahren wollen.

INTRODUZIONE

In questo manuale sono illustrati l'installazione, il funzionamento e la manutenzione per la bilancia per pallet con telaio a U serie VE.

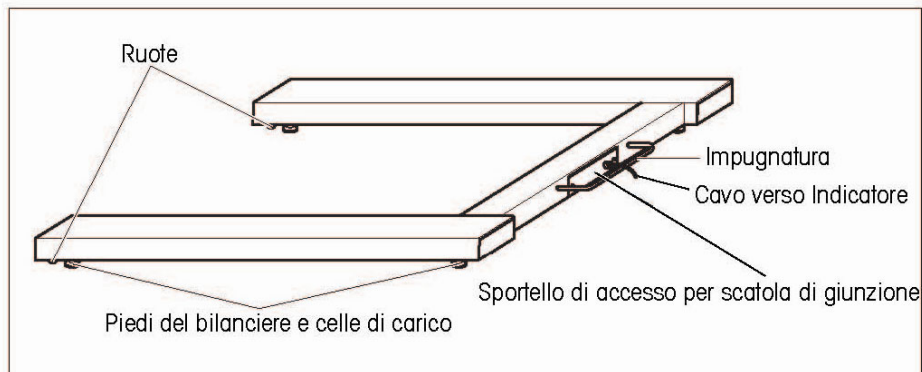


Figura 1. Bilance per pallet VE1500P e VE1500PW.

PRECAUZIONI DI SICUREZZA



Seguire queste precauzioni di sicurezza:

- Non utilizzare l'apparecchio in aree a rischio.
- I modelli VE1500P (versione in acciaio verniciato) possono essere utilizzati solo in ambienti asciutti.
- I modelli VE1500PW (versione in acciaio inossidabile) possono essere utilizzati sia in ambienti asciutti che in presenza di umidità.
- Non poggiare la bilancia contro la parete.
- La struttura del luogo di installazione deve essere in grado di sostenere in sicurezza il peso della bilancia per pallet con telaio a U a pieno carico.
- Non spostare la bilancia mentre è carica.
- Accertarsi che le vibrazioni causate da macchinari vicini al luogo di installazione siano ridotte al minimo. Tali condizioni devono essere garantite anche quando la bilancia è integrata in sistemi di trasporto.

INSTALLAZIONE



ATTENZIONE: LA BILANCIA PER PALLET CON TELAIO A U È PESANTE. LO SPOSTAMENTO PUÒ RICHIEDERE L'AIUTO DI UN'ALTRA PERSONA O UN DISPOSITIVO DI SOLLEVAMENTO ADATTO.

Disimballaggio

1. Rimuovere il materiale di imballaggio esterno.
2. Rimuovere la bilancia per pallet dall'imballaggio.
3. Rimuovere i quattro piedi provvisori, se installati.
4. Installare le quattro celle di carico, se non sono già installate.
5. La bilancia per pallet con telaio a U VE può essere spostata sollevandola con la maniglia posteriore e trasportandola sulle due ruote anteriori.

Posizionamento

Controllare che nell'area in cui verrà posizionata la bilancia la superficie sia piatta, soprattutto nella zona dei piedi delle celle di carico. Le piccole differenze in altezza possono essere compensate regolando i piedi.

1. Se con la bilancia per pallet è incluso un indicatore, controllare che questo sia spostato sempre insieme alla bilancia perché potrebbe esservi un cavo di collegamento connesso.
2. Collocare la bilancia nella posizione definitiva sollevando la maniglia posteriore e trasportandola sulle due ruote anteriori.
3. Verificare che la bilancia sia a livello con la superficie; controllare che i quattro piedi delle celle di carico siano a contatto con il pavimento; regolare ruotando i dadi sui piedi delle celle di carico. Utilizzare una livella.
4. Controllare che il cavo di uscita della bilancia non si impigli né che venga schiacciato durante il sollevamento o il posizionamento.

Collegamento di un indicatore

In alcuni sistemi di bilancia per pallet con telaio a U l'indicatore è già collegato alla terminazione del cavo. Se non è così o se l'indicatore viene acquistato separatamente, attenersi alle istruzioni riportate di seguito per effettuare l'installazione corretta.

1. Orientare il cavo della bilancia verso la posizione in cui verrà montato l'indicatore
2. Consultare le istruzioni di installazione dell'indicatore per collegare correttamente le connessioni all'interno dell'indicatore
3. I nomi dei segnali dei cavi della bilancia sono mostrati nella tabella 1, Codice colore per il cablaggio della bilancia per pallet

ATTENZIONE: assicurarsi che il cavo sia protetto da possibili danni nel percorso verso l'indicatore.

TABELLA 1. CODICE COLORE PER IL CABLAGGIO DELLA BILANCIA PER PALLET

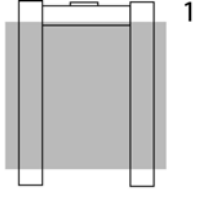
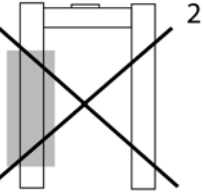
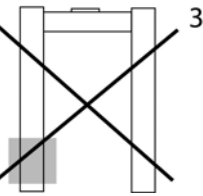
Nome segnale indicatore	Codice colore bilancia per pallet
EXC+ (IN+)	Verde
SEN+	Giallo
SIG+ (OUT+)	Bianco
SIG+ (OUT+)	Rosso
SEN-	Blu
EXC- (IN-)	Nero
Schermo (GND)	Giallo/Verde

FUNZIONAMENTO

Per l'installazione, la taratura e il funzionamento corretto, fare riferimento al manuale di istruzioni fornito con l'indicatore. Per informazioni su capacità e leggibilità, consultare la sezione delle specifiche tecniche.

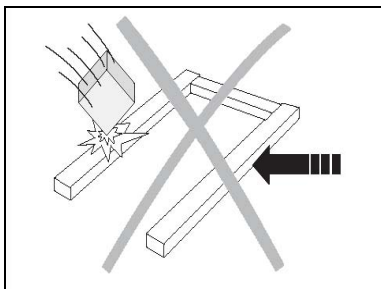
Limiti di funzionamento

TABELLA 2. PESO MASSIMO AMMISSIBILE

Modello	Carico centrale massimo ¹	Carico laterale massimo ²	Carico laterale angolare ³	
VE1500P	2250 kg	NON CONSIGLIATO	NON CONSIGLIATO	
VE1500PW	2250 kg	NON CONSIGLIATO	NON CONSIGLIATO	 

La bilancia per pallet con telaio a U serie VE è progettata per un carico di 1500 kg distribuito omogeneamente.

Per ottenere sempre un livello di funzionamento ottimale:



- Evitare la caduta di carichi, urti e impatti laterali.
- Durante la pesa, i materiali vanno collocati sul supporto a U della bilancia per pallet centralmente.
- Le forcelle di carrelli manuali per pallet, gru o elevatori a forca non devono entrare in contatto con la bilancia durante la pesa.
- Non spostare mai la bilancia durante le operazioni di pesa.
- Verificare la taratura del sistema a intervalli regolari.

Carico/scarico della bilancia per pallet

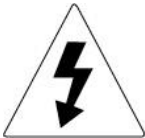
- Posizionare il carico sulla bilancia con un carrello manuale per pallet, una gru o un elevatore a forca. Controllare che il carico non oscilli quando viene posizionato sulla bilancia.
- Rimuovere il carico sollevandolo di almeno 10 cm prima di spostarlo o riposizionarlo.

MANUTENZIONE

Controlli giornalieri

- Controllare che i piedi del bilanciante siano correttamente posizionati nei fori di ciascuna cella di carico.
- Controllare che i quattro piedi delle celle di carico siano a contatto con il pavimento
- Controllare che non siano presenti detriti sulla bilancia, specialmente sotto i bordi.
- Controllare che i cavi di collegamento non siano danneggiati.

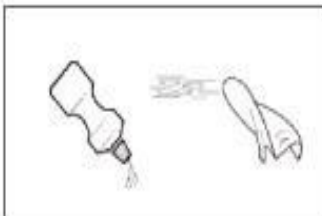
Pulizia



Rischio di scosse elettriche

Scollegare l'alimentazione prima di pulire la bilancia con qualsiasi tipo di materiale liquido.

La manutenzione della bilancia per pallet deve includere una pulizia regolare.



Pulizia del modello VE 1500P (versione in acciaio verniciato) in un ambiente asciutto:

- Strofinare le superfici con un panno umido.
- Utilizzare solo comuni detersivi per uso domestico.
- Non utilizzare getti d'acqua né detersivi ad alta pressione.



Pulizia del modello VE 1500PW (versione in acciaio inossidabile) in un ambiente con presenza di umidità:

- Getti d'acqua fino a 60 °C.
- Utilizzare solo comuni detersivi per uso domestico.
- Accertarsi della rimozione regolare delle sostanze corrosive.

DATI TECNICI

Specifiche tecniche

TABELLA 3. SPECIFICHE TECNICHE DELLA BILANCIA PER PALLET CON TELAIO A U

Modelli	VE1500P	VE1500PW
Dimensioni (complessive/ interno)	1260 x 840 x 90 mm / 1060 X 600 mm	
Capacità della piattaforma	1500 kg	
Emin	0,5 kg	
Temperatura di funzionamento/Umidità	Da -10 °C a 40 °C / 0% a 95% di umidità relativa, senza condensa	
Materiale, modello VE1500P	Acciaio al carburo verniciato, superficie liscia	
Materiale, modello VE1500PW	Acciaio inossidabile (AISI 304), superficie sabbiata	
Piedi	4 x orientabili con base in gomma, regolabili in altezza, rotelle anteriori	
Cella di carico	4 x trave sollecitata al taglio, acciaio legato, OIML C3	
Capacità della cella di carico Emax	1000 kg	
Limite di sovraccarico sicuro della cella di carico	120% di Emax	
Impedenza uscita cella di carico	350 Ω \pm 3,5 Ω	
Tensione di eccitazione della cella di carico	5V ~ 15V, CC/CA	
Scatola di giunzione:	Accesso pannello posteriore, IP65, acciaio inossidabile, con cavo da 5 m	
Peso netto	51 kg	47 kg

ILLUSTRAZIONI

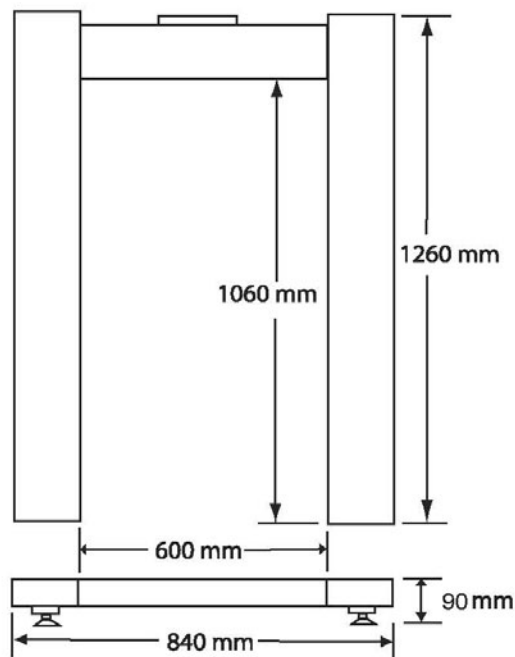


Figura 2. Dimensioni della bilancia per pallet con telaio a U

GARANZIA

I prodotti Ohaus sono garantiti contro difetti nei materiali e nella lavorazione dalla data di consegna per tutta la durata del periodo di garanzia. Durante il periodo di garanzia Ohaus riparerà o, a sua scelta, sostituirà tutti i componenti che siano difettosi senza costo alcuno, purché il prodotto venga rinviato, con spese prepagate, alla Ohaus.

Questa garanzia non è valida se il prodotto è stato danneggiato o trattato con poca cura, esposto a materiali radioattivi o corrosivi, se vi siano penetrati materiali estranei o in seguito ad assistenza eseguita da personale non Ohaus. In assenza di una scheda di garanzia rinviata insieme al prodotto, il periodo di garanzia avrà inizio dal momento della spedizione del prodotto al rivenditore autorizzato. Non viene rilasciata nessun'altra garanzia espressa o implicita da parte della Ohaus Corporation. Ohaus Corporation non sarà responsabile per qualsiasi danno indiretto.

Vista la diversità di normativa tra i vari Stati in termini di garanzia, contattare direttamente la Ohaus o il rivenditore locale Ohaus per ulteriori dettagli.



Ohaus Corporation
19A Chapin Road
P.O. Box 2033
Pine Brook, NJ 07058-2033, USA
Tel: (973) 377-9000
Fax: (973) 944-7177

With offices worldwide / Con oficinas alrededor del mundo / Avec des bureaux dans le monde entier / Weltweite Geschäftsstellen /
Con uffici in tutto il mondo.

www.ohaus.com



* 8 0 2 5 1 4 8 5 *

P/N 80251485 A © Ohaus Corporation 2006, all rights reserved / todos los derechos reservados / tous droits réservés / Alle
Rechte vorbehalten / tutti i diritti riservati.

Printed in China / Impreso en la China / Imprimé en Chine / Gedruckt in China / Stampato in Cina