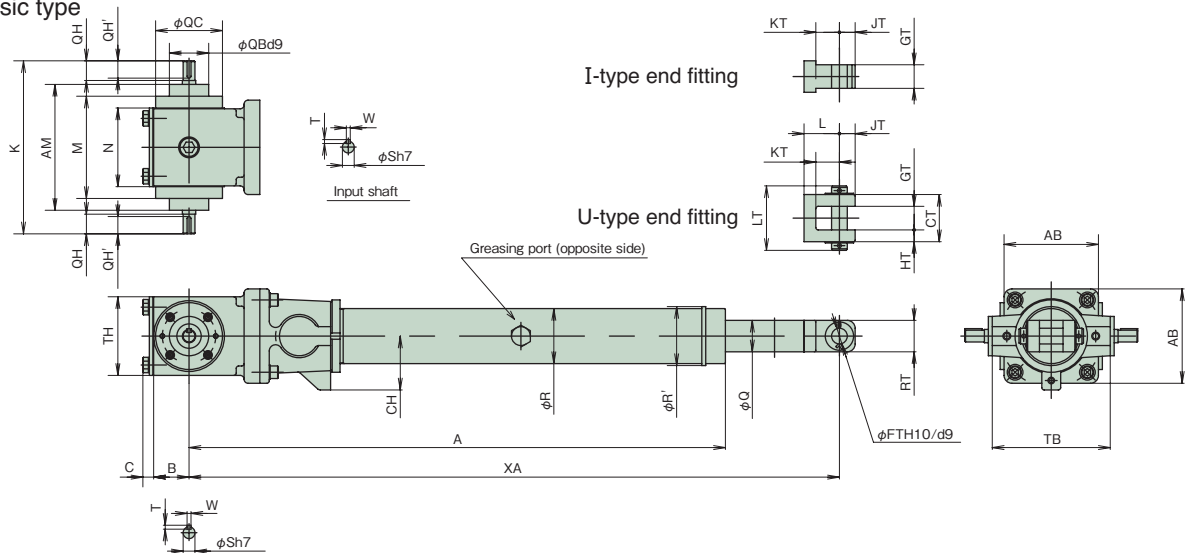


Dimensions Table

LPTB basic type



Unit: mm

Model	Stroke	Length		Input shaft					Input shaft bracket				Gear case				Bracket inner/outer cylinder					End fitting																
		A	X _{MIN}	S	W	T	QH	QH'	K	QB	QC	AM	M	AB	TH	B	C	N	CH	TB	Q	R	R'	RT	CT	GT	HT	LT	KT	L	JT	FT						
LPTB 500	200	470	565																																			
	300	570	675																																			
	400	670	785	15	5	5	25	22	220	50	85	160	130	120	100	45	14	100	68.5	130	35	58	63	36	50	25	12.5	69	25	35	18	16						
	500	770	895																																			
	600	870	1000																																			
	800	1070	1220																																			
1000	200	500	605																																			
	300	600	715																																			
	400	700	825	15	5	5	25	22	220	50	85	160	130	120	100	45	14	100	48	150	40	70	75	40	60	30	15	82	30	45	20	20						
	500	800	935																																			
	600	900	1040																																			
	800	1100	1260																																			
2000	200	560	680																																			
	300	660	790																																			
	400	760	900	20	6	6	30	25	270	60	110	200	160	130	130	55	17	130	71	180	50	76	81	50	70	35	17.5	99	40	60	25	25						
	500	860	1010																																			
	600	960	1115																																			
	800	1160	1335																																			
4000	200	645	780																																			
	300	745	890																																			
	400	845	1000																																			
	500	945	1105	35	10	8	70	60	450	80	160	300	230	190	190	80	19	190	90	220	70	95	100	70	80	40	20	115	50	75	35	32						
	600	1045	1215																																			
	800	1245	1430																																			
1000	1445	1645																																				
1200	1645	1865																																				
6000	500	1075	1230																																			
	1000	1575	1780	35	10	8	70	60	480	80	160	330	260	220	220	80	26	220	-	260	80	115	-	80	-	45	-	-	65	-	40	40						
	1500	2175	2430																																			
8000	500	1145	1310																																			
	1000	1645	1860	40	12	8	80	70	550	90	180	380	300	260	240	90	29	240	-	310	95	130	-	95	-	50	-	-	70	-	45	45						
	1500	2145	2410																																			
12000	500	1205	1390																																			
	1000	1705	1940																																			
	1500	2205	2490	40	12	8	80	70	550	90	180	380	300	260	240	90	29	240	-	350	110	160	-	110	-	65	-	-	90	-	55	50						
	2000	2705	3040																																			
16000	500	1370	1570																																			
	1000	1870	2120																																			
	1500	2370	2670	50	14	9	85	75	630	120	220	440	340	320	280	110	33	280	-	400	130	180	-	130	-	80	-	-	100	-	65	63						
	2000	2870	3220																																			
32000	500	1795	2055																																			
	1000	2295	2605																																			
	1500	2795	3155	60	18	11	120	100	940	200	320	680	520	500	450	175	36	450	-	540	180	240	-	180	-	125	-	-	140	-	90	90						
	2000	3295	3705																																			