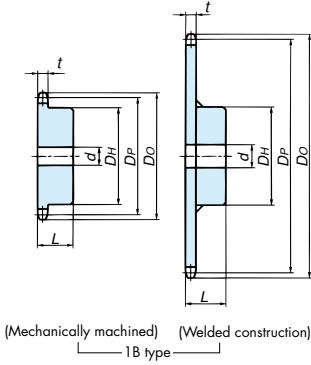


# Sprockets for BS/DIN Standard RS Roller Chain



## Model Numbering Example

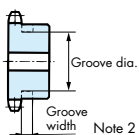
**RS08B -1B 50T Q**

Size ———  
 No. of strands/Hub type ———  
 No. of teeth ———  
 Teeth hardening  
**Q**: Hardened  
 [Blank]: Unhardened

No. of Teeth	RS08B (t=7.2)										RS10B (t=9.0)										RS12B (t=11.0)										RS16B (t=16.1)										No. of Teeth
	PCD D <sub>p</sub>	(Outer Dia.) (D <sub>o</sub> )	Shaft Bore Dia. d	Pilot Bore	Max. Dia. D <sub>H</sub>	Length L	Approx. Mass kg	Material	PCD D <sub>p</sub>	(Outer Dia.) (D <sub>o</sub> )	Shaft Bore Dia. d	Pilot Bore	Max. Dia. D <sub>H</sub>	Length L	Approx. Mass kg	Material	PCD D <sub>p</sub>	(Outer Dia.) (D <sub>o</sub> )	Shaft Bore Dia. d	Pilot Bore	Max. Dia. D <sub>H</sub>	Length L	Approx. Mass kg	Material	PCD D <sub>p</sub>	(Outer Dia.) (D <sub>o</sub> )	Shaft Bore Dia. d	Pilot Bore	Max. Dia. D <sub>H</sub>	Length L	Approx. Mass kg	Material									
9	37.13	41	9.53	15	28	22	0.12	※	46.42	52	9.53	19	34	25	0.20	※	55.70	63	9.53	24.5	43	32	0.40	※	74.26	84	15.9	34	57	40	0.87	※	9								
10	41.10	45	9.53	16.5	32	22	0.16	※	51.37	57	9.53	22	40	25	0.27	※	61.65	69	12.7	30	49	32	0.49	※	82.20	92	15.9	32	52	40	0.97	※	10								
11	45.08	49	9.53	18	36	22	0.2	※	56.35	62	12.7	25	45	25	0.33	※	67.62	75	12.7	32	51	32	0.60	※	90.16	100	15.9	38	60	40	1.2	※	11								
12	49.07	53	9.53	22	40	22	0.24	※	61.34	67	12.7	32	50	25	0.41	※	73.60	81	12.7	32	51	32	0.69	※	98.14	108	19.05	45	67	40	1.5	※	12								
13	53.07	57	9.53	20	37	22	0.24	※	66.33	72	12.7	32	51	25	0.46	※	79.60	87	15.88	35	57	32	0.81	※	106.14	116	19.05	50	77	40	1.9	※	13								
14	57.07	61	9.53	24	42	22	0.29	※	71.34	77	12.7	32	52	25	0.52	※	85.61	93	15.88	39.5	62	32	1.0	※	114.15	124	19.05	50	77	40	2.0	※	14								
15	61.08	65	9.53	28.5	46	22	0.34	※	76.35	82	12.7	35	57	25	0.62	※	91.63	99	15.88	45.5	68	32	1.1	※	122.17	132	19.05	63	93	40	2.6	※	15								
16	65.10	69	12.7	30	50	22	0.39	※	81.37	87	12.7	40	62	25	0.72	※	97.65	105	15.88	47.5	73	32	1.3	※	130.20	140	19.05	63	93	40	2.8	※	16								
17	69.12	73	12.7	32	54	22	0.45	※	86.39	92	12.7	45.5	67	25	0.83	※	103.67	111	15.88	47.5	73	32	1.4	※	138.23	148	19.05	63	93	40	3.0	※	17								
18	73.14	77	12.7	35	57	22	0.51	※	91.42	97	12.7	47.5	72	28	1.0	※	109.70	117	15.88	55	83	40	2.0	※	146.27	156	19.05	63	93	40	3.2	※	18								
19	77.16	81	12.7	39.5	62	22	0.59	※	96.45	103	12.7	47.5	73	28	1.1	※	115.74	123	15.88	55	83	40	2.1	※	154.32	164	23	63	93	40	3.4	※	19								
20	81.18	85	12.7	45.5	67	25	0.76	※	101.48	108	12.7	47.5	73	28	1.2	※	121.78	129	15.88	55	83	40	2.2	※	162.37	172	23	63	93	40	3.6	※	20								
21	85.21	89	12.7	45.5	71	25	0.85	※	106.51	113	15.88	47.5	73	28	1.2	※	127.82	135	15.88	55	83	40	2.3	※	170.42	180	23	63	93	40	3.8	※	21								
22	89.24	93	12.7	50	75	25	0.95	※	111.55	118	15.88	47.5	73	28	1.3	※	133.86	141	15.88	55	83	40	2.5	※	178.48	188	28	75	107	45	4.8	※	22								
23	93.27	97	12.7	50	77	25	1.0	※	116.59	123	15.88	47.5	73	28	1.3	※	139.90	147	18	55	83	40	2.5	※	186.54	196	28	75	107	45	5.1	※	23								
24	97.30	102	12.7	42	63	25	0.84	※	121.62	128	15.88	47.5	73	28	1.4	※	145.95	153	18	55	83	40	2.6	※	194.60	205	28	75	107	45	5.4	※	24								
25	101.33	106	12.7	42	63	25	0.88	※	126.66	133	15.88	47.5	73	28	1.5	※	151.99	159	18	55	83	40	2.7	※	202.66	213	28	75	107	45	5.6	※	25								
26	105.36	110	12.7	42	63	25	0.92	※	131.70	138	18	48	73	28	1.5	※	158.04	165	18	55	83	40	2.9	※	210.72	221	28	75	107	45	5.9	※	26								
27	109.40	114	12.7	42	63	25	0.96	※	136.74	143	18	48	73	28	1.5	※	164.09	171	18	55	83	40	3.0	※	218.79	229	28	75	107	45	6.1	※	27								
28	113.43	118	12.7	42	63	25	1.0	※	141.79	148	18	48	73	28	1.6	※	170.14	178	18	55	83	40	3.1	※	226.86	237	28	75	107	45	6.5	※	28								
30	121.50	126	12.7	42	63	25	1.1	※	151.87	158	18	48	73	28	1.8	※	182.25	190	18	55	83	40	3.4	※	243.00	253	28	75	107	45	7.1	※	30								
32	129.57	134	16	45	68	28	1.3	※	161.96	168	18	48	73	28	1.9	※	194.35	202	18	55	83	40	3.7	※	259.14	269	28	75	107	45	7.8	※	32								
34	137.64	142	16	45	68	28	1.3	※	172.05	178	18	48	73	28	2.1	※	206.46	214	18	55	83	40	4.0	※	275.28	285	28	75	107	45	8.5	※	34								
35	141.68	146	16	45	68	28	1.4	※	177.10	183	18	48	73	28	2.2	※	212.52	220	18	55	83	40	4.2	※	283.36	293	28	75	107	45	8.9	※	35								
36	145.72	150	16	45	68	28	1.4	※	182.15	188	23	55	83	35	2.7	※	218.57	226	18	55	83	40	4.4	※	291.43	301	33	80	117	50	10.1	※	36								
38	153.79	158	16	45	68	28	1.5	※	192.24	198	23	55	83	35	2.9	※	230.69	238	18	55	83	40	4.8	※	307.58	318	33	80	117	50	10.9	※	38								
40	161.87	166	16	45	68	28	1.6	※	202.33	208	23	55	83	35	3.1	※	242.80	250	18	55	83	40	5.1	※	323.74	334	33	80	117	50	11.8	※	40								
42	169.94	174	18	48	73	32	2.0	※	212.43	218	23	55	83	35	3.3	※	254.92	262	23	63	93	45	6.0	※	339.89	350	33	80	117	50	12.7	※	42								
45	182.06	186	18	48	73	32	2.1	※	227.58	234	23	55	83	35	3.6	※	273.09	280	23	63	93	45	6.7	※	364.12	374	33	80	117	50	14.2	※	45								
48	194.18	198	18	48	73	32	2.3	※	242.73	249	23	55	83	35	4.0	※	291.27	299	23	63	93	45	7.4	※	388.36	398	33	80	117	50	15.8	※	48								
50	202.26	206	18	48	73	32	2.5	※	252.82	259	23	55	83	35	4.3	※	303.39	311	23	63	93	45	8.0	※	404.52	414	33	80	117	50	16.8	※	50								
54	218.42	223	18	48	73	32	2.8	※	273.03	279	23	55	83	35	4.8	※	327.63	335	23	63	93	45	8.9	※	436.84	447	33	80	117	50	19.2	※	54								
60	242.66	247	18	48	73	32	3.2	※	303.33	309	23	55	83	35	5.6	※	363.99	371	23	63	93	45	10.6	※	485.33	495	33	80	117	50	23.1	※	60								

- Note: 1. Maximum bore diameters shown are standard figures. Determine bore diameter and key bearing pressure based on general mechanical design.  
 2. Models marked with a ※ have a groove around the periphery of the hub. Refer to the table below for groove outer diameters.  
 3. Welded construction: Carbon steel for machine structural use (teeth and hub)  
 4. Models in shaded areas have hardened teeth.  
 5. Models with unhardened teeth as standard can be manufactured with hardened teeth.  
 6. All models stocked.  
 7. The above dimensions are nominal dimensions and may differ from actual dimensions.

## ◆ Groove around Periphery of Hub



Size		RS08B	RS10B	RS12B	RS16B
Groove Width		5.8	6.4	8.0	10.4
No. of Teeth/ Groove Dia.	9T	21	27	32	44
	10T	25	32	37	-
	11T	30	37	45	-
	12T	32	42	-	-
	13T	-	47	-	-

Overview

General Use/  
Corrosion Resistant

Lube Free

Special

Special Attachment

High Precision

Free Flow

Sprockets

Engineering Manual