



SCD-TNo

Bảng Cấp Châu Âu

QUẠT LY TÂM THỔI KHÍ TRUYỀN ĐỘNG TRỰC TIẾP



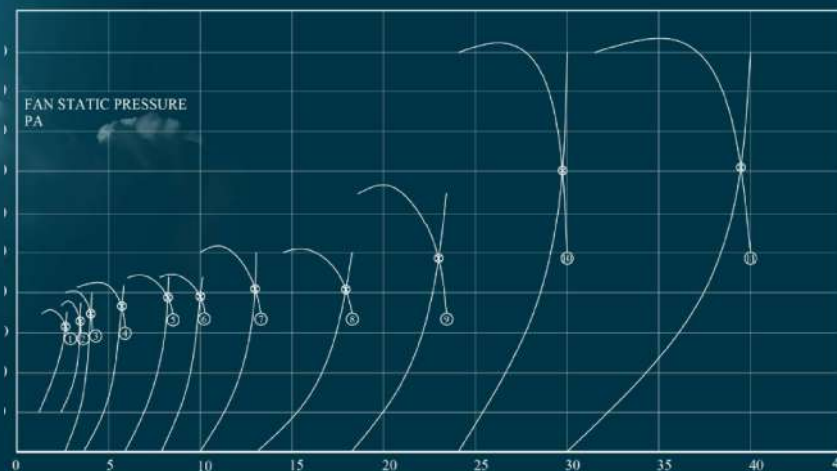
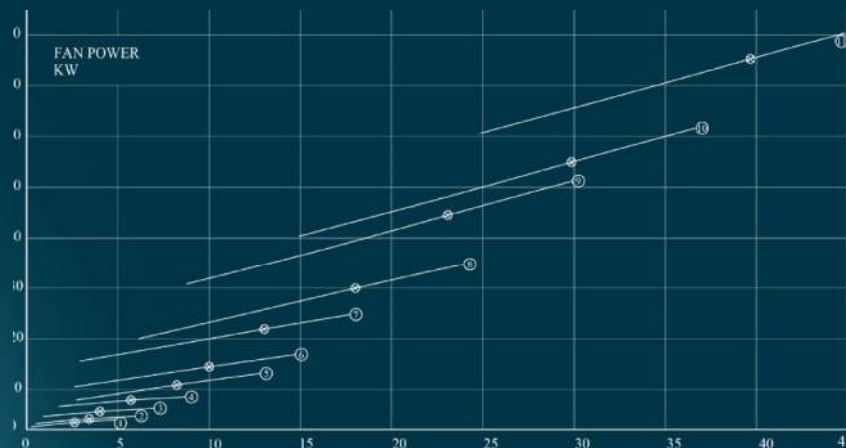
- ĐỘ RUNG CAO**
HIGH VIBRATION
- TIẾT KIỆM NĂNG LƯỢNG**
ENERGY SAVING
- ĐỘ ỒN THẤP**
LOW NOISE

SỬ DỤNG

- Sử dụng hút bụi trong các nhà máy công nghiệp như: nồi hơi, gạch, xi măng, gỗ, dệt sợi, giấy, than, luyện kim.
- Chuyên cho các hệ thống thổi khí tại các nhà máy công nghiệp.

ĐẶC ĐIỂM SẢN PHẨM

- ✦ Truyền động trực tiếp động cơ liền cánh.
- ✦ Áp suất thổi cao vượt trội, độ rung thấp.
- ✦ Động cơ POWER, ENERTECH, TOÀN PHÁT, ABB, SIMENS,....
- ✦ Vật liệu chế tạo: thép, Inox.



BẢNG ĐỘ ỒN

MODEL	4	4,5	5	5,15	7	8	8,4	9,25	11,2	11,5
	2,2	3	5,5	7,5	11	15	22	30	45	55
Inlet SPL dBA (Near Field)	87	87	89	90	92	92	92	92	92	92
Outlet SPL dBA (Near Field)	88	88	90	91	93	93	93	93	93	93
Cassing SPL dBA (3m)	80	81	83	85	87	88	89	89	90	91

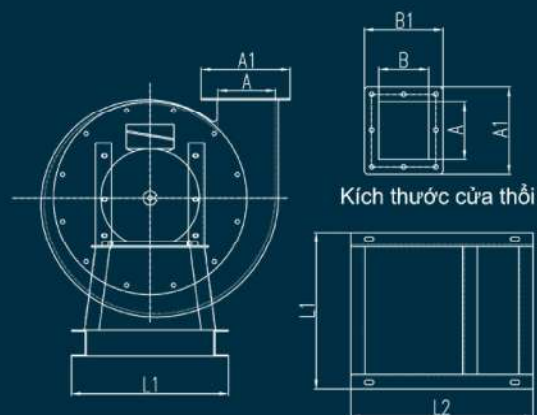
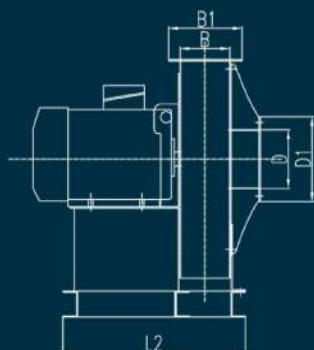
Ổ ẢO Ứ Ổ Ổ

STT	MODEL	Công suất	Tốc độ	Điện áp	Lưu lượng	Áp suất
		(kW)	(Pole)	(V)	(m ³ /h)	(Pa)
1	SCD-T4	2,2	2P	380	2000-3000	3000-3500
		3	2P	380	2500-3500	3000-3700
2	SCD-T5	5,5	2P	380	3500-4200	3100-4000
3	SCD-T5.15	7,5	2P	380	4200-6000	3100-4200
4	SCD-T6.3	11	2P	380	6000-8500	3600-4300
5	SCD-T7	15	4P	380	8500-11000	3600-4300
6	SCD-T7.6	22	4P	380	10000-13000	3600-5000
7	SCD-T8,4	30	4P	380	13000-18000	3600-5000
8	SCD-T9,25	45	4P	380	18000-24000	3600-6500
9	SCD-T11,2	55	4P	380	24000-30000	5000-10000
10	SCD-T11,5	75	4P	380	30000-40000	5000-10000

Ổ Ổ Ổ Ổ

Model	A	A1	B	B1	D	D1	L1	L2
4	150	220	130	200	120	190	430	440
	150	220	130	200	140	210	430	470
5	160	240	136	216	160	230	430	500
5.15	180	260	150	230	180	260	480	550
6.3	210	290	155	235	200	270	480	550
7	400	500	290	390	300	370	600	750
7.6	342	442	260	360	330	416	750	840
8,4	342	442	260	360	330	416	1550	1160
9,25	380	480	280	380	370	460	900	1010
11,2	456	556	261	361	380	466	1000	1050
11,5	456	556	261	361	380	466	1000	1200

BẢN VẼ KỸ THUẬT



CHIỀU QUAY HƯỚNG GIÓ

