

## THIẾT BỊ CẮT LỘC SÉT 3 PHA 125A CÔNG NGHỆ TSG&TDS

### ĐẶC ĐIỂM, TÍNH NĂNG

- CỤC SỞ HỮU TRÍ TUỆ đã cấp đăng ký nhãn hiệu hàng hóa.
- Được kiểm tra chất lượng trực tiếp từ máy phát xung sét.
- Cắt và lọc sét rất hữu hiệu với 3 giai đoạn bảo vệ, hai giai đoạn sử dụng công nghệ TSG kết hợp với công nghệ TD, giữa là mạch lọc thông thấp mắc nối tiếp LC hoàn chỉnh. Sự kết hợp này làm giảm nhiều tần số, sự biến thiên tăng của điện áp trên thời gian(dV/dt), cung cấp tốt nhất nguồn điện cho tải nhạy cảm.
- Thiết kế Module giúp sản phẩm chắc chắn và tin cậy.
- Hiện thị LED trên các Module giúp kiểm soát tốt tình trạng của thiết bị.

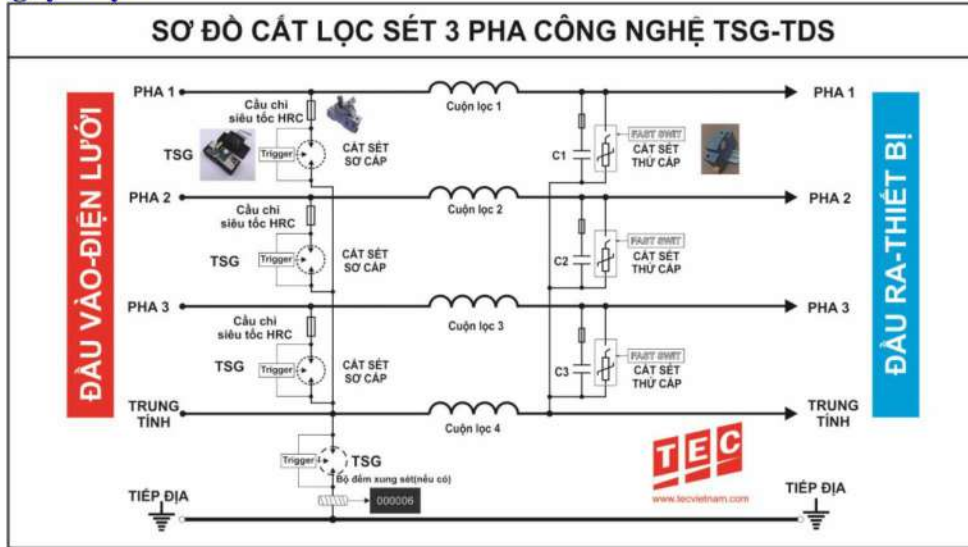


### THÔNG SỐ KỸ THUẬT

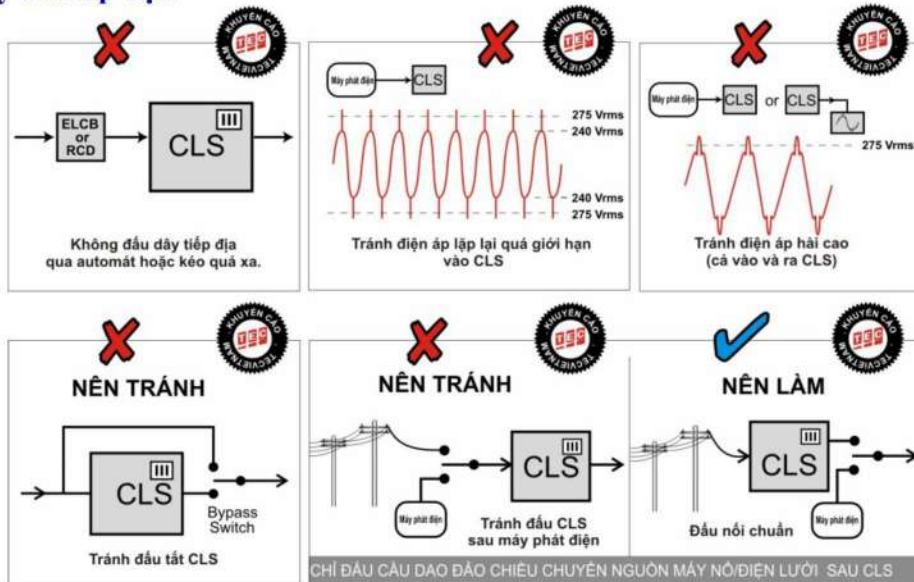
Chỉ tiêu cơ bản	TEC LP125-3P
Điện áp hoạt động danh nghĩa: Un	220/380 - 300/476 VAC
Hệ thống phân phối điện	3 pha 4 dây + G
Tương thích với hệ thống điện	TN-C, TN-C-S, TN-S, TT
Dòng tải định mức/1pha (IL)	125A/pha
Tần số	50÷60Hz
Khả năng chịu dòng ngắn mạch (SCCR)	≥43 kA
Thời gian tác động cắt sét	<1ns
Tỷ lệ tăng điện áp (dV/dt) lớn nhất	10 V/μs
Lọc thông thấp	-40dB@100 kHz
Kích thước dây đầu nối vào, ra	Phù hợp dòng tải: 25-50mm <sup>2</sup>
Các chế độ bảo vệ	Đa chế độ
Công nghệ chế tạo	TSG/Lọc thông thấp/TDS với ngắt kết nối nhiệt
Vỏ hộp	Bằng sắt sơn tĩnh điện
Phương thức lắp đặt	Treo trên tường
Kích thước vỏ tủ : Rộng x Cao x Dày	(R)465 x(C)575 x(S)150 (mm)
Trọng lượng	18kg
Nhiệt độ, độ ẩm hoạt động	-20 ÷ +80°C, 5÷95% không ngưng tụ
Điện áp hoạt động liên tục tối đa: Uc	≥440V
Dòng xung sét tăng tối đa (L-N)/ 1pha	-Sơ cấp: ≥130 kA 8/20μs và ≥50 kA 10/350μs -Thứ cấp: ≥80 kA 8/20μs
Dòng xung sét tăng tối đa (N-PE)	≥130 kA 8/20μs và ≥50 kA 10/350μs
Mức bảo vệ điện áp, (L-N)	300V @ 3 kA 8/20μs 380V @ 20 kA 8/20 μs
Chuẩn IEC 61643-11	
Quá áp tạm thời, L-N	>442V trong vòng 2 giờ
Quá áp tạm thời, N-PE	1200 VAC 200ms
Mức bảo vệ điện áp (Up), L-N @ Iimp	450V@10kA 10/350 μs
Mức bảo vệ điện áp (Up), L-N @ In	500V@20kA 8/20μs
Suy giảm điện áp khi đầy tải	Lớn nhất : 0,1%
<i>Ghi chú: Hình thức, kích thước nhà sản xuất có thể thay đổi cho phù hợp hơn mà không báo trước</i>	

# HƯỚNG DẪN LẮP ĐẶT, VẬN HÀNH, KHAI THÁC THIẾT BỊ CẮT LỌC SÉT TEC LP Series

Sơ đồ nguyên lý :



Các lưu ý khi lắp đặt:



SƠ ĐỒ ĐẦU NỐI THIẾT BỊ:



TRẠNG THÁI HOẠT ĐỘNG:

Sau khi đấu nối xong, đóng điện đầu vào và kiểm tra hoạt động của thiết bị thông qua các đèn LED hiển thị, các LED đều phải sáng.