

THIẾT BỊ CẮT LỌC SÉT 3 PHA 63A
TEC LP60-3P/200/MOV&GDT

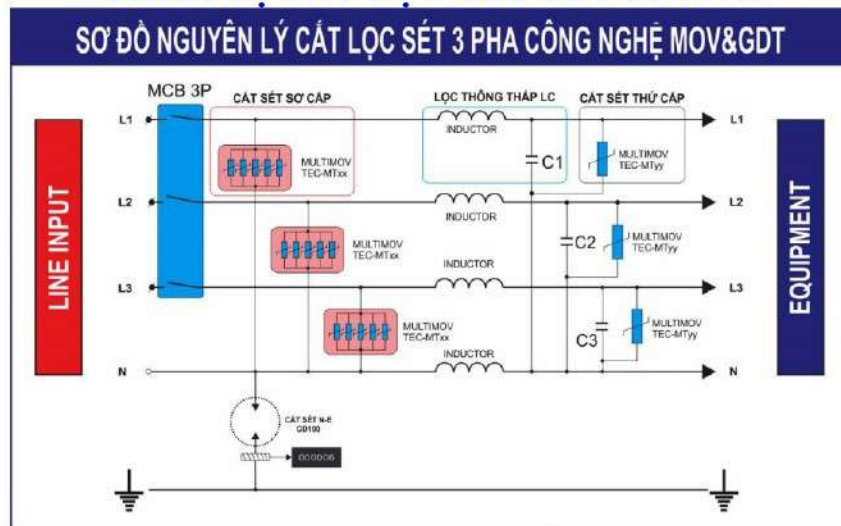
- CỤC SỞ HỮU TRÍ TUỆ đã cấp đăng ký nhãn hiệu hàng hóa.
- Được kiểm tra chất lượng trực tiếp từ máy phát xung sét.
- Cắt và lọc sét rất hữu hiệu với 3 giai đoạn bảo vệ, hai giai đoạn sử dụng công nghệ MOV kết hợp với công nghệ GDT, giữa là mạch lọc LC hoàn chỉnh. Sự kết hợp này làm giảm nhiều tần số, sự biến thiên tăng của điện áp trên thời gian(dV/dt), cung cấp tốt nhất nguồn điện cho tải nhạy cảm.
- Thiết kế Module giúp sản phẩm chắc chắn và tin cậy.
- 200kA cắt sét được hiển thị theo tỷ lệ (%) 5 bậc từ 0÷100% giúp kiểm soát tốt tình trạng của thiết bị.
- Thay thế nóng khi bảng màu đỏ báo lỗi xuất hiện trên module cắt sét thứ cấp.



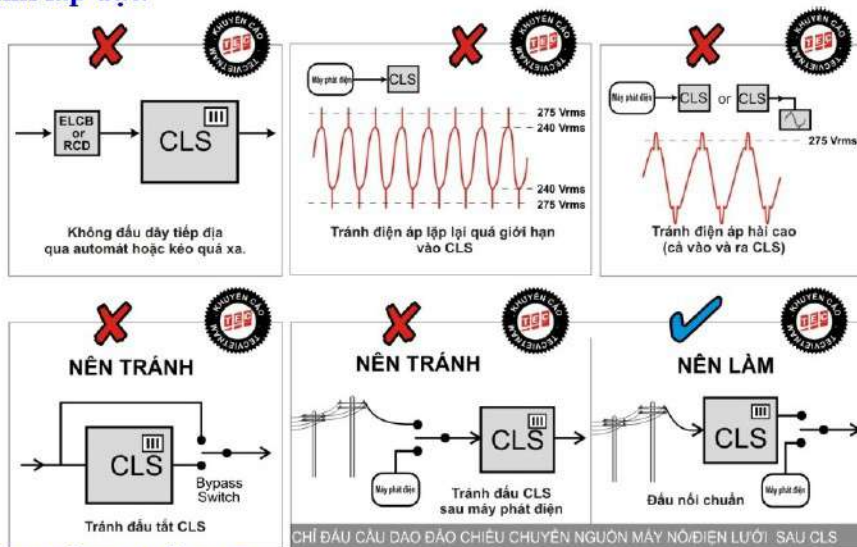
CHỈ TIÊU KỸ THUẬT CHỦ YẾU

Chỉ tiêu		Thông số kỹ thuật
Model phân loại		TEC LP60-3P/200/MOV&GDT
Model in trên cánh tủ		TEC LP60-3P
Công nghệ chế tạo		MOV&GDT
Đầu nối		Mắc nối tiếp vào mạng điện
Các chế độ bảo vệ		Pha-Trung tính và Trung tính-Đất:(L1, L2, L3-N, N-E..)
Điện áp làm việc bình thường	Un	220/380/50HZ
Điện áp làm việc liên tục lớn nhất	Uc	300V/480V
Số pha		3 pha 4 dây+G
Khả năng thoát sét cực đại/pha	Imax	Sơ cấp: L1-N, L2-N, L3-N: 200kA(8/20μs), 25kA(10/350μs) N-E: 200kA(8/20μs). 100kA(10/350μs) Thứ cấp: L1, L2, L3-N :100kA(8/20μs)
Khả năng thoát sét bình thường	In	100kA/pha
3 Giai đoạn bảo vệ		MOV-GDT/Lọc LC/MOV
Dòng tải/pha		IL 3 pha, 63A/1pha
Bảo vệ quá tải, ngắn mạch		MCB 3 pha đầu vào dòng tải 63A/pha
Điện áp bảo vệ t@3kA (8/20μs)	Up	<360V
Thời gian nhạy đáp		tA Tức thì
Dòng dò		<1μA
Suy giảm điện áp tối đa(%Un)	ΔU	<1%
Lọc thông thấp và lọc nhiễu		Độ lợi: -40dB tại 100kHz
Hiện thị trạng thái hoạt động		Hiện thị phần trăm hoạt động(%) của các phần tử cắt sét.
Cảnh báo xa dạng Abis		Rơ le khô:NC#NO
Nhiệt độ, độ ẩm hoạt động		-20÷80°C, 5÷95%không ngưng tụ
Cầu đấu kết nối		Vào MCB, ra cầu đấu UK35 DIN.
Dây dẫn đấu nối nguồn điện		10÷35mm ²
Dây dẫn kết nối cảnh báo		0,75mm ²
Chất liệu và tiêu chuẩn vỏ hộp		Bằng sắt, sơn tĩnh điện, IP55
Phương pháp lắp đặt		Gắn trên tường
Đầu vào, đầu ra		Từ phía dưới hộp
Kích thước vỏ tủ : Rộng x Cao x Dày		492 x 550 x 138 (mm)
Phù hợp tiêu chuẩn		IEC61643-11
Trọng lượng		15kg
Ghi chú: Hình thức nhà sản xuất có thể thay đổi mà không báo trước.		

HƯỚNG DẪN LẮP ĐẶT, VẬN HÀNH, KHAI THÁC THIẾT BỊ CẮT LỌC SÉT TEC LP Series

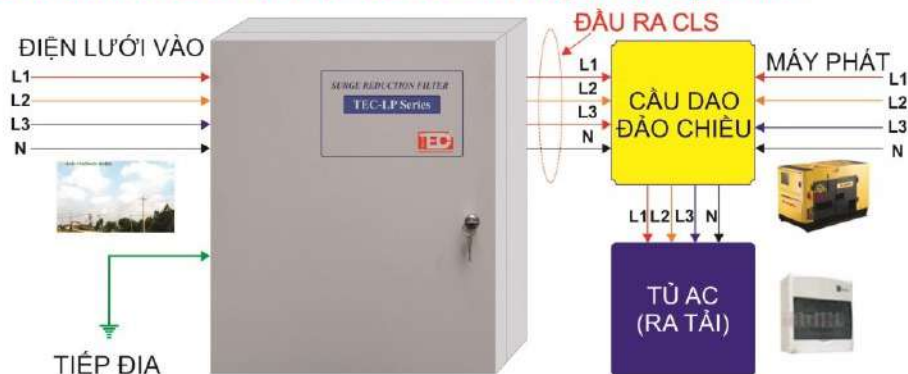


Các lưu ý khi lắp đặt:



SƠ ĐỒ ĐẦU NỐI THIẾT BỊ:

LƯU Ý: TUYỆT ĐỐI KHÔNG ĐÁNH DÂY NHẦM DÂY PHA (L) VÀ DÂY TRUNG TÍNH(N) ĐỂ ĐẢM BẢO ĐÚNG CẤU HÌNH CỦA BỘ CẮT LỌC SÉT.



TRẠNG THÁI HOẠT ĐỘNG:

Sau khi đấu nối xong, đóng aptomat đầu vào và kiểm tra hoạt động của thiết bị thông qua các đèn LED hiển thị, các LED đều phải sáng xanh hoặc cờ màu xanh cho module thứ cấp mới OK, riêng MULTIMOV TEC-MT200 khi có LED đỏ sáng là cắt sét MT200 đã hỏng trên 40%, cần sửa chữa và thay thế.

Khi bật thiết bị, hệ thống điều khiển trung tâm sẽ tự động kiểm tra lỗi từng BLOCK một và khi tốt thì chỉ còn 5 đèn sáng, đèn đỏ tắt.