

THIẾT BỊ CẮT LỌC SÉT 1 PHA 32A TEC-SRF132

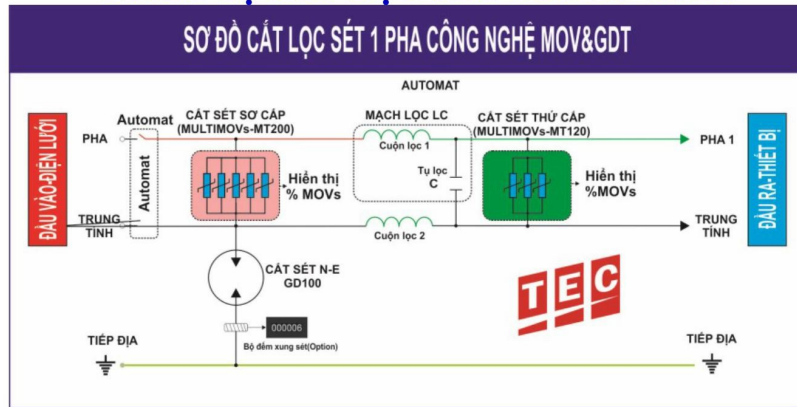
- CỤC SỞ HỮU TRÍ TUỆ đã cấp đăng ký nhãn hiệu hàng hóa.
- Được kiểm tra chất lượng trực tiếp từ máy phát xung sét.
- Cắt và lọc sét rất hữu hiệu với 3 giai đoạn bảo vệ, hai giai đoạn sử dụng công nghệ MOV kết hợp với công nghệ GDT, giữa là mạch lọc LC hoàn chỉnh. Sự kết hợp này làm giảm nhiều tần số, sự biến thiên tăng của điện áp trên thời gian(dV/dt), cung cấp tốt nhất nguồn điện cho tải nhạy cảm.
- Thiết kế Module giúp sản phẩm chắc chắn và tin cậy.



CHỈ TIÊU KỸ THUẬT CHỦ YẾU

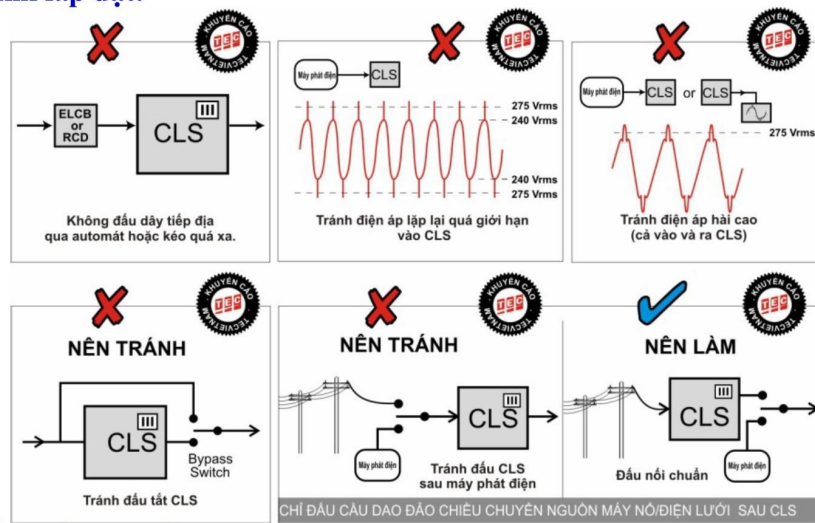
| CHỈ TIÊU | | THÔNG SỐ KỸ THUẬT |
|--|------|--|
| Model in trên cánh tủ | | TEC-SRF132 |
| Công nghệ chế tạo | | MOV&GDT |
| Đầu nối | | Mắc nối tiếp vào mạng điện |
| Các chế độ bảo vệ | | Đa chế độ (L-N, N-E..) |
| Điện áp làm việc bình thường | Un | 220-240V/50HZ |
| Điện áp làm việc liên tục lớn nhất | Uc | 300V |
| Khả năng chịu dòng ngắn mạch | Ipe | 50kA |
| Loại mạng điện | | 1 pha 2 dây+G |
| Khả năng thoát sét cực đại | Imax | Sơ cấp:L-N: 150kA(8/20μs), 21kA(10/350μs) N-E: 200kA(8/20μs), 100kA(10/350μs) Thứ cấp: 50kA(8/20μs)L-N |
| Giai đoạn bảo vệ | | MOV-GDT/Lọc LC/MOV |
| Dòng tải | IL | 32A |
| Bảo vệ quá tải, ngắn mạch(đầu vào) | | MCB 32A 2 cực |
| Mức điện áp bảo vệ (@3kA 8/20μs) | Up | <360V |
| Thời gian nhạy đáp | tA | Tức thì |
| Dòng dò | | <1μA |
| Suy giảm điện áp tối đa(%Un) | ΔU | <1% |
| Lọc thông thấp và lọc nhiễu-Mạch lọc LC | | Độ lợi: -40dB tại 100kHz(1cuộn lọc và 1 tụ điện) |
| Hiện thị trạng thái hoạt động của các phần tử cắt sét | | Hiện thị : Cờ xanh(tốt) và đỏ(hỏng) |
| Cảnh báo xa dạng Abis | | Rơ le khô:NC#NO |
| Nhiệt độ, độ ẩm hoạt động | | 0÷70°C, 5÷95% không ngưng tụ |
| Cầu đấu kết nối | | Vào MCB, ra cầu đấu UK35 DIN. |
| Dây dẫn đầu nối nguồn điện | | 10÷35mm ² |
| Tiêu chuẩn và chất liệu vỏ hộp | | IP65, Vỏ bằng sắt, sơn tĩnh điện |
| Phương pháp lắp đặt | | Gắn trên tường |
| Đầu vào, đầu ra | | Từ phía dưới |
| Kích thước vỏ tủ : Rộng x Cao x Dày | | 295 x 330 x 117 (mm) |
| Phù hợp tiêu chuẩn | | IEC61643-11 |
| Trọng lượng | | 8kg |
| <i>Ghi chú: Hình thức nhà sản xuất có thể thay đổi mà không báo trước.</i> | | |

HƯỚNG DẪN LẮP ĐẶT, VẬN HÀNH, KHAI THÁC THIẾT BỊ CẮT LỌC SÉT TEC LP Series



Hình ảnh cơ bản

Các lưu ý khi lắp đặt:



SƠ ĐỒ ĐẦU NỐI THIẾT BỊ:

LƯU Ý: TUYỆT ĐỐI KHÔNG ĐẤU NHẦM DÂY PHA (L) VÀ DÂY TRUNG TÍNH(N) ĐỂ ĐẢM BẢO ĐÚNG CẤU HÌNH CỦA BỘ CẮT LỌC SÉT.



TRẠNG THÁI HOẠT ĐỘNG:

Sau khi đấu nối xong, đóng aptomat đầu vào và kiểm tra hoạt động của thiết bị thông qua cờ màu xanh cho các module MT50. Nếu cờ chuyển màu đỏ là bị lỗi.