



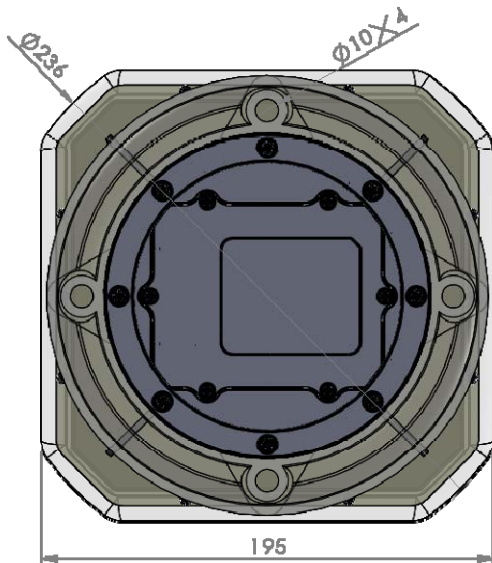
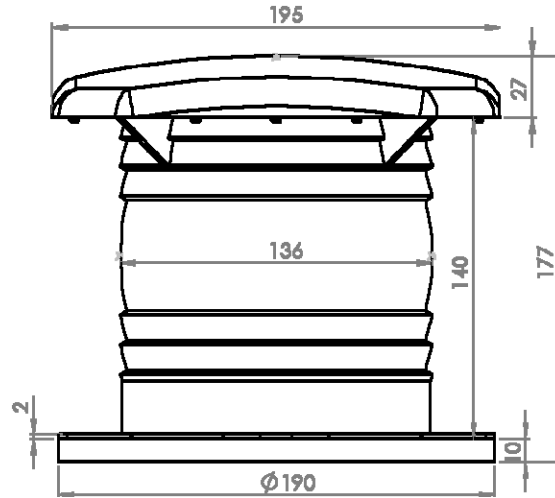
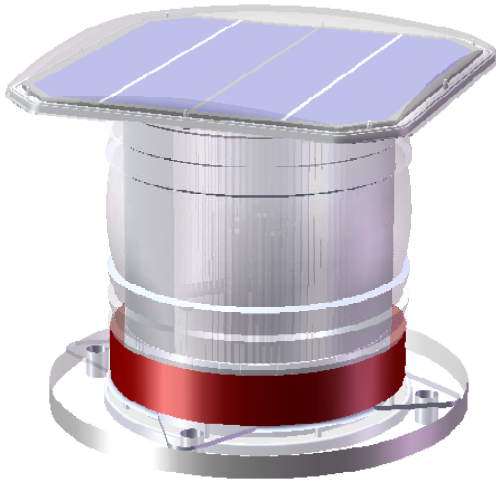
Solar Warning Lighting

Đèn tín hiệu năng lượng mặt trời

Mã sản phẩm: **AMC06DL**

For super bright and long distance flash warning

Sync flashing worldwide



- Synchronized flash worldwide
- 360 degree horizontal visible angle
- Super bright LEDs 10 pcs
- Warning distance 1Km-5Km.
- Auto ON-OFF for day and night.
- Long Life-span at least 5 years
- Full charged power to last 250 hours.
- Easy to install
- UV-protected
- Water proof
- CE、ISO 9001:2008 certificate



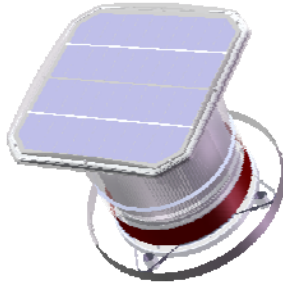


Solar Warning Lighting

Đèn tín hiệu năng lượng mặt trời

Mã sản phẩm: **AMC06DL**

Sync flashing worldwide



INFORMATION SPECIFICATION OF SOLAR WARNING LARTERN AMC06DL

Solar panels	Mono-crystalline 4W potted with UV-protected polycarbonate and domed for higher efficiency
Light source	Super bright LED
Battery amp-hour	2.2Ah, 7.2V Li-on. It can be expanded into 4.4AH
Battery (average 5-year life)	Replaceable
Peak intensity (360-degree average, red LEDs)	25 Candela
Lifespan of LEDs	Up to 100,000 hours
Available LED color	Red, green, amber, blue or white
Lighting mode	125 adjustable Flashing modes by remote controller
CE Approval	As per EN 60945:1997
Visibility	5 kilometers Max.
IP68 waterproof rating	Yes
Temperature range	-40° to +176° F (-40° to +80° C)
Vertical divergence	±7°
Autonomy (flashing) at full charge 4400mAH	16hrs at the full output to 250hrs at the lowest output
Horizontal output	360°
Colored lens	Clear white
Lens material	Polycarbonate with UV-protected
Scheduled maintenance	None for 5 years
Mounting options	4 bolts
Weight	1.5 kg
Warranty	(one) 01 year



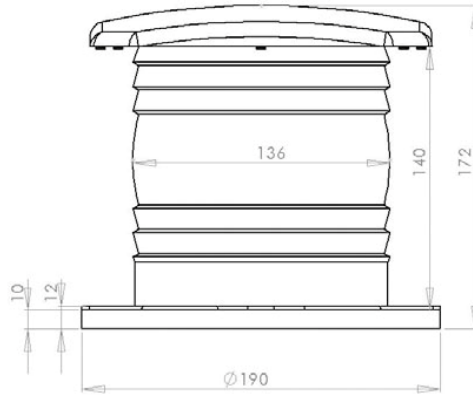
Solar Warning Lighting

Đèn tín hiệu năng lượng mặt trời

Mã sản phẩm: **AMC06DL**

Tên sản phẩm: **Đèn báo không năng lượng mặt trời**

Mã sản phẩm: **AMC06DL**



Công dụng: Dùng cho các cột An-ten có chiều cao từ 80 mét trở lên, tự cảm quang, dễ lắp đặt, không dùng dây dẫn, cảnh báo trong **tầm nhìn xa 5km trở lên**.

Kích thước: Ø190xH172xW181xL181mm

Độ chớp: 50-60 lần/phút

Tấm pin năng lượng mặt trời: 2.5W đơn tinh thể Silicon

Chất liệu phủ tấm pin năng lượng: men trắng

Chất liệu vỏ đèn: nhựa PC

Pin sạc: Pin Lithium 2.2Ah - 7.2V (mở rộng đạt 4.4Ah), đề nghị thay thế mỗi 2 năm 1 lần để đảm bảo độ lưu điện.

Nguồn sáng: sử dụng LED công suất cao

Số lượng bóng LED: 10 cái

Màu sắc: trắng, vàng, đỏ, xanh lá, xanh dương

Chức năng: Ánh sáng đèn có thể chuyển đổi hoặc luân phiên nhấp nháy. Đèn có chức năng cảm ứng tự động với ánh sáng mặt trời giữa ngày/đêm và có công tắc ON/OFF dưới đèn.

Tầm nhìn xa: đèn có khả năng cảnh báo trên 5 km

Độ kín của đèn: IP68

Nhiệt độ sử dụng: -40F~+176F (-40°C~+80°C) ±9.5°C

Thời gian nạp năng lượng: từ 72 giờ - 145 giờ liên tục

Thời gian sáng: Nếu đèn nạp đủ năng lượng có thể sáng 3-5 đêm liên tục.

Góc chiếu sáng: 360°

Lắp đặt: dễ dàng, có 4 lỗ đường kính 10mm dưới để đèn

Trọng lượng: 1.5kg

Tuổi thọ: Nếu sử dụng hợp lý đèn có độ bền trên 5 năm

Bảo hành: 01 năm