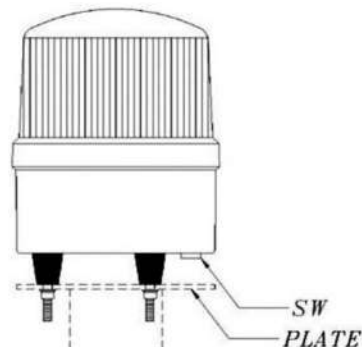
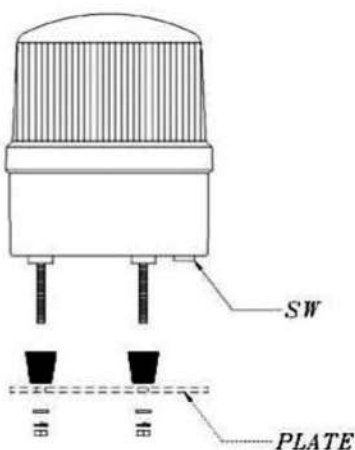
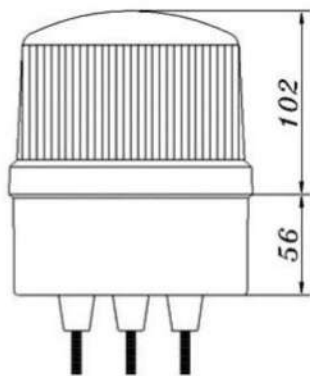
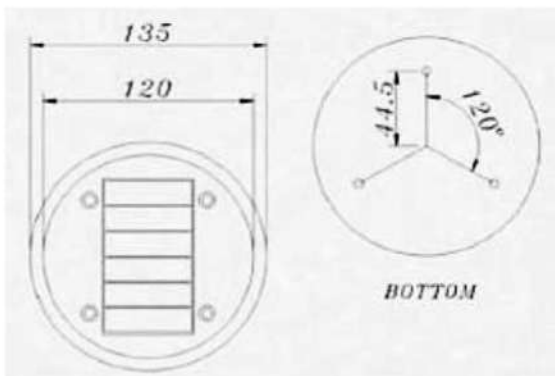




ĐÈN TÍN HIỆU NĂNG LƯỢNG MẶT TRỜI AMC05DL



SOLAR WARNING LIGHT AMC 05 DL



Đặc điểm:

1. Sử dụng đèn LED siêu sáng.
2. Chiếu sáng 360 độ - Ánh sáng đều, ổn định mọi hướng.
3. Nạp năng lượng vào ban ngày - tự động sáng nhấp nháy vào ban đêm
4. Thân nhựa PC - chống va chạm hư hại.
5. Pin năng lượng mặt trời hiệu năng cao - tiết kiệm năng lượng và dễ dàng lắp đặt

Thông số kỹ thuật:

1. Tấm pin năng lượng: Single-crystal Silicon, 3V / 210mA
2. Pin: Axit chì, 2V / 4000MAH
3. Sạc đầy năng lượng dùng được trong 3 ngày hoặc 5 đêm.
4. Khoảng cách chiếu sáng: 2000 - 2500m
5. Số lượng LED: 30 con / Ø 5mm(Đỏ hoặc Vàng)
6. Tần suất chớp: 25 lần/phút ±5%
7. Màu: Trắng, Đỏ, Vàng hoặc Xanh.
8. Thời gian hoạt động: 12 giờ một đêm
9. Ánh sáng tín hiệu đều.
10. Kích thước đèn: Ø 135mm x H 205 mm ±5%
11. Chất liệu: PC + ABS
12. Chỉ số IP: IP 54
13. Khối lượng thực ≈ 0,85 kg
14. Tổng khối lượng ≈ 1 kg
15. Kích thước thùng: 44 x 46 x 31 cm/ 12 kgs
16. Số lượng đèn trong thùng: 12 cái/thùng carton

Ứng dụng:

Lắp đặt tại các hàng rào công trình và chắn đường, cầu tàu, sân bay

