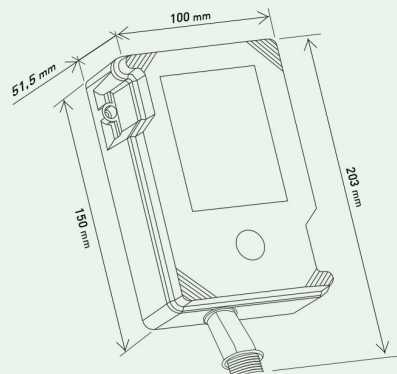


CPS nano plus 3 Phase WYE 230V

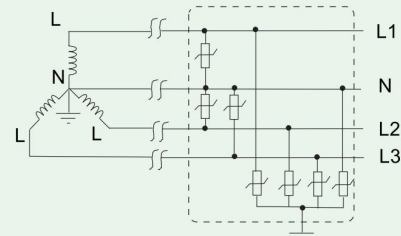
Dispositivo de protección contra sobretensiones transitorias (DPS)
Surge Protective Device (SPD)



Características físicas
Physical features



Configuración interna
Internal configuration



Características técnicas Technical features

Modelos/Models Códigos/Codes	230V 40kA 77797715	230V 60kA 77797725	230V 80kA 77797735	230V120kA 77797745	230V160kA 77797755	
Clasificación según UL 1449 3rd Edition Designation according to UL 1449 3rd Edition	Tipo 2/Type 2					
Clasificación según IEC 61643-11 Designation according to IEC 61643-11	Clase II/Class II					
Modos de protección Protection modes	7 - Protección común y diferencial / 7 - Common & differential protection					
Tensión nominal AC 50-60 Hz Nominal voltage AC 50-60 Hz	U _n [V]	230				
Tensión máxima de servicio AC 50-60 Hz Max. continuous operating voltage AC 50-60 Hz	MCOV [V]	320				
Capacidad máxima de descarga por fase Max. discharge capacity per phase	I _{max} /phase [kA]	40	60	80	120	160
Capacidad nominal de descarga por fase Nominal discharge capacity per phase	I _n /phase [kA]	10	10	10	20	20
Nivel de protección en tensión (L-N/L-G/N-G) Voltage protection rating (L-N/L-G/N-G)	VPR [V]	1000				
Nivel de protección en tensión (L-L) Voltage protection rating (L-L)		2000				
Fusible previo máximo Maximum back-up fuse	[A gL]	63				
Capacidad de cortocircuito Short circuit withstand	SCCR [kA]	100				
Tiempo de respuesta Response time	t _a [ns]	1				
Material aislante y clase Insulating material & flammability class		PC ; V-0				
Grado de protección del envoltorio Enclosure		IP 66 / NEMA 4				
Sistema Multi-Descarga (MDS) Multi-Discharge System (MDS)		Sí / Yes				
Indicación remota Remote monitoring		Sí / Yes				
LED de indicación de estado Protection status LED		Sí / Yes				
LED de indicación inteligente de envejecimiento (IAD) LED Intelligent aging display (IAD) LED		100% - 50% - 0%				
LED de tensión Voltage LED		Sí / Yes				
Desconexión dinámica térmica Dynamic thermal disconnection		Sí / Yes				
Filtro EMI EMI filter		≤40 dB				
Garantía Warranty		5 años/ 5 years				
Certificaciones Certifications						

Cod: 15606508

Cirprotec, S.L.

